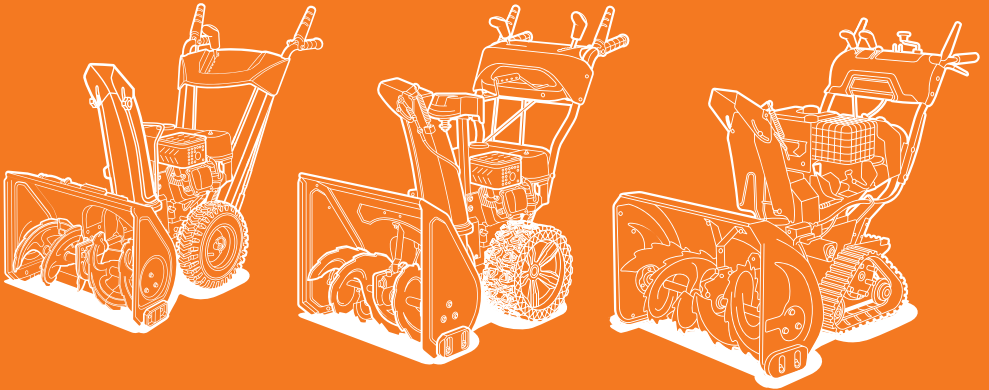


## РУКОВОДСТВО ПО ЭКСПЛУАТАЦИИ

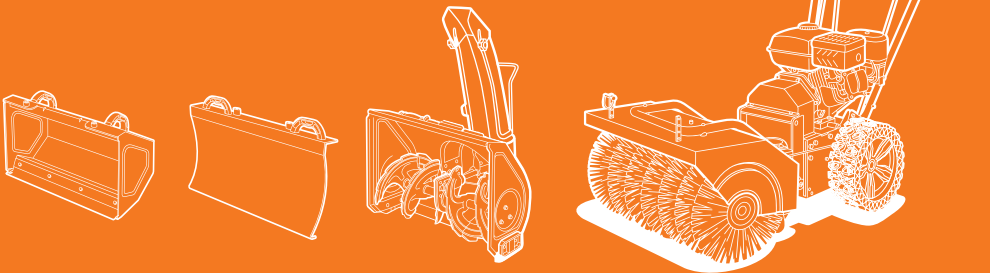


### СНЕГОУБОРЩИК БЕНЗИНОВЫЙ

S 6060 / S 6560 / S 7565

DAST 8565 / DAST 8570 / DAST 9070 / DAST 1080

DAST 1370 / DAST 1590 / DAST 17110



### ПОДМЕТАЛЬНАЯ МАШИНА

SC 7080 / DASC 8080

### НАВЕСНОЕ ОБОРУДОВАНИЕ

DASC 560T / DASC 750B / DASC 800B



## ОГЛАВЛЕНИЕ

---

Общие сведения	2
Информация по безопасности	3
Описание символов	5

### **Снегоуборочные машины S6060 / S6560 / S7565 DAST 8565 / DAST 8570 / DAST 9070 / DAST 1080 DAST 1370 / DAST 1590 / DAST 17110**

Общий вид изделия и комплектность	8
Технические характеристики	12
Сборка изделия	14
Подготовка к работе и использование	18
Возможные неисправности и методы их устранения	27

### **Подметальные машины SC 7080 / DASC 8080**

Общий вид изделия и комплектность	28
Технические характеристики	30
Сборка изделия	31
Подготовка к работе и использование	32
Установка дополнительного оборудования	37
Возможные неисправности и методы их устранения	38

Техническое обслуживание снегоуборочных и подметальных машин	39
Хранение и транспортировка	45
Срок службы и утилизация устройства	46
Гарантийные обязательства	47

Производитель оставляет за собой право на внесение изменений в конструкцию, дизайн и комплектацию изделий.  
Изображения в руководстве могут отличаться от реальных узлов и надписей на изделии.

**Адреса сервисных центров по обслуживанию  
силовой техники DAEWOO Вы можете найти на сайте  
WWW.DAEWOO-POWER.RU**



EAC — Соответствует всем требуемым Техническим регламентам Таможенного союза ЕврАзЭС.

## ОБЩИЕ СВЕДЕНИЯ

Благодарим Вас за приобретение техники **DAEWOO**.

В данном Руководстве по эксплуатации содержится описание техники безопасности и процедур по обслуживанию и использованию снегоуборочной и подметальной техники **DAEWOO**.

Настоящее Руководство по эксплуатации является частью изделия и должно быть передано покупателю при его приобретении в случае перепродажи и передачи техники другому владельцу. Настоящее Руководство должно быть передано с оборудованием.

Информация, содержащаяся в настоящем Руководстве по эксплуатации, действительна на момент издания, изображения и рисунки могут отличаться от реального изделия. Изготовитель оставляет за собой право вносить изменения в конструкцию, не ухудшающие характеристики оборудования, без предварительного уведомления.

Перед началом работы со снегоуборочной техникой необходимо внимательно прочитать Руководство по эксплуатации. Это поможет избежать возможных травм и повреждения оборудования.

## ОПИСАНИЕ ИЗДЕЛИЯ

**Снегоуборочная техника DAEWOO** оснащена мощными двигателями **OHV** последнего поколения и предназначена для уборки и очистки дорог и других ровных твердых поверхностей от большого количества снежных масс, удаления снежных завалов, расчистки загородных участков дорог от выпавшего и наметенного снега, а также уборки снега с городских улиц и тротуаров, приусадебных участков и загородных домов.

**Подметальная машина DAEWOO** предназначена для уборки улиц. В зависимости от используемого навесного оборудования предназначена для очистки дорог, тротуаров и других ровных твердых поверхностей от опавших листьев, различного мусора и снега, на городских улицах и тротуарах, приусадебных участках и загородных домов.

Снегоуборочные и подметальные машины просты при использовании и не требуют специальной подготовки оператора, но следует учитывать, что при её эксплуатации необходимы определенные навыки.

Предполагается частная, некоммерческая эксплуатация.

Предприятие-изготовитель постоянно совершенствует свою продукцию, поэтому в настоящем Руководстве по эксплуатации могут быть не отражены некоторые конструктивные изменения.

## К СВЕДЕНИЮ ТОРГУЮЩИХ ОРГАНИЗАЦИЙ

Во время проведения процедуры купли-продажи продавец, осуществляющий торговлю, проверяет в присутствии покупателя внешний вид товара, его комплектность и работоспособность.

Производит отметку в гарантийном талоне, прикладывает товарный чек, предоставляет информацию об организациях по ремонту, адреса сервисных центров и уполномоченных представителей.

Правила реализации продукции определяются предприятиями розничной торговли в соответствии с требованиями действующего законодательства. Особые условия реализации не предусмотрены.

## **ИНФОРМАЦИЯ ПО БЕЗОПАСНОСТИ**

- Использование снегоуборочной и подметальной машины не по назначению может привести к травмированию оператора или повреждению изделия и другого имущества.
- Большинство травм или повреждений имущества от снегоуборочной и подметальной машины может быть предотвращено при соблюдении указаний всех инструкций, приведенных в настоящем Руководстве по эксплуатации.
- Типичные виды опасностей указаны ниже наряду со способами защиты оператора и окружающих.

### **ИЗБЕГАЙТЕ ВРАЩАЮЩЕГОСЯ ШНЕКА И ЩЕТКИ**

- Шнек и щетка уборочной машины может нанести серьезные травмы и даже ампутировать пальцы, руки или ступни ног.
- При работающем двигателе следует находиться в стороне от шнека или щетки.
- При необходимости по какой-либо причине убрать снег вокруг снегоуборочной или подметальной машины всегда следует выключать ее двигатель.
- Если снегоотводящий желоб засорился, то следует остановить машину и заглушить двигатель. Для очистки снегоотводящего желоба следует использовать пластиковую или деревянную лопатку.
- Никогда не опускайте руки в снегоотводящий желоб при работающем двигателе, это может привести к серьезной травме.

### **ПОДГОТОВЬТЕ МЕСТО РАБОТЫ**

- Снегоуборочная или подметальная машина может отбросить камни и другие предметы с силой, достаточной для получения серьезной травмы.
- Перед началом работы внимательно осмотрите предназначенную для очистки площадь и очистите ее ото всех предметов, которые могут представлять опасность.
- Никогда не применяйте снегоуборочную и подметальную машины для уборки снега и мусора с гравийной дорожки, так как может произойти подбор и выброс камней. Это может нанести травму окружающим людям и имуществу.

### **ПРОВЕРЬТЕ НАЛИЧИЕ ЗАЩИТНЫХ ЭКРАНОВ**

- Щитки и экраны предназначены для вашей защиты от отбрасываемых предметов и для предотвращения прикосновения к горячим деталям двигателя и движущимся компонентам.
- При работающем двигателе для безопасности оператора и окружающих все щитки и экраны должны находиться на своем месте.
- Не прикасайтесь к снегоотводящему желобу при работающем двигателе.
- Дети и животные должны быть выведены из места проведения работ для исключения получения травм от летящего снега и мусора и контакта со снегоуборочной или подметальной машиной.

### **МЕРЫ ПРЕДОСТОРОЖНОСТИ ПРИ ОБРАЩЕНИИ С ТОПЛИВОМ**

- Бензин является легковоспламеняющимся веществом. Пары бензина взрывоопасны.
- После использования машины дайте двигателю остыть.
- Заправку топливного бака производите при неработающем двигателе на открытом воздухе или в хорошо проветриваемых помещениях.
- Запрещается заполнять топливный бак выше максимальной отметки.
- Запрещается курить и пользоваться открытым пламенем в непосредственной близости от топлива, а также приближаться к топливу с источниками пламени или искр.
- Храните бензин исключительно в специально предназначенных для этого емкостях.
- Выключайте двигатель уборочной машины, если она не используется.

- Если вам нужно по каким-либо причинам отойти от уборочной машины, даже для проверки пространства перед ней, всегда выключайте двигатель.

## **РАБОТА НА УКЛОНАХ**

- Будьте осторожны при смене направления движения уборочной машины во время работы на склоне, это может привести к опрокидыванию.
- Не применяйте уборочную машину для чистки крыш.
- Уборочная машина может перевернуться на крутом склоне, если оставить ее без присмотра, что может привести к травмированию оператора или окружающих. Запрещается использовать уборочную машину на уклонах более 10°.

## **УСЛОВИЯ ЭКСПЛУАТАЦИИ**

- Не работайте с уборочной машиной при плохой видимости. В условиях плохой видимости существует повышенная вероятность удара о препятствие или травмирования.
- Направляйте снегоотводящий желоб таким образом, чтобы отбрасываемый снег не попадал в окружающих, окна зданий или автомобили. Не прикасайтесь к снегоотводящему желобу при работающем двигателе.
- Во время использования, располагайтесь только позади уборочной машины. Не находитесь спереди по ходу движения – это может стать причиной травматизма из-за случайного падения на уборочную машину или попадания рук или ног в опасную зону работы шнеков, щетки или колес.

## **РАБОТА ВБЛИЗИ ДОРОГ**

- При работе вблизи дорог и подъездных дорожек внимательно наблюдайте за движением транспортных средств. Запрещается эксплуатация уборочной машины на дорогах общего пользования.
- Всегда используйте головное освещение во время использования или перемещения уборочной машины.

## **ОБЯЗАННОСТИ ОПЕРАТОРА**

- Изучите способы быстрой остановки двигателя уборочной машины в экстренных случаях. Изучите назначение и использование всех органов управления уборочной машины.
- Не допускайте к управлению уборочной машиной лиц, не ознакомленных с Руководством по эксплуатации.
- Не допускайте детей к работе со уборочной машиной.
- Если при работе снегоуборочной или подметальной машины перед ней неожиданно появляются люди или животные, немедленно отпустите рукоятки включения привода на колеса и шнеки/щетку, чтобы остановить уборочную машину и избежать травмирования вращающимися деталями оборудования.
- Оператор должен контролировать опасную зону работы уборочной машины. Не допускается работа, если в опасной зоне находятся люди или животные.
- При работе с уборочной машиной крепко держите рукоятку и передвигайтесь равномерно, не переходите на быстрый шаг или бег, возможно запнуться или упасть, что может привести к получению серьезной травмы.
- Носите подходящую обувь, предотвращающую скольжение.

## ВНИМАНИЕ!

Пользователь несет персональную ответственность за причинение возможного вреда здоровью и имуществу людей в случае неправильного использования устройства или использования его не по назначению.

## ТЕХОБСЛУЖИВАНИЕ И РЕМОНТ

- Перед проведением любых работ на устройстве отсоединяйте колпачок высоковольтного провода от свечи зажигания для избежание возможности случайного запуска двигателя.
- Выполняйте только те работы по техобслуживанию, которые описаны в руководстве по эксплуатации.
- Для надежной и продолжительной работы оборудования, всегда проверяйте и протягивайте все резьбовые соединения.
- Своевременно производите замену изношенных или поврежденных деталей.

## ОПИСАНИЕ СИМВОЛОВ



Опасно!  
Запрещено опускать руки в канал выброса.



Внимательно прочитайте Руководство перед эксплуатацией.



Опасность повреждения.  
Используйте только по назначению.



Опасность затягивания вращающимися механизмами.



Опасность поражения отбрасываемыми предметами.



Не допускайте посторонних в зону работы оборудования.



Используйте средства защиты зрения.



Используйте средства защиты органов слуха.



Внимание!  
Вращающиеся шнеки.



Запрещена ручная очистка во время работы двигателя изделия.

## ОБЩИЙ ВИД ИЗДЕЛИЯ

S 6060

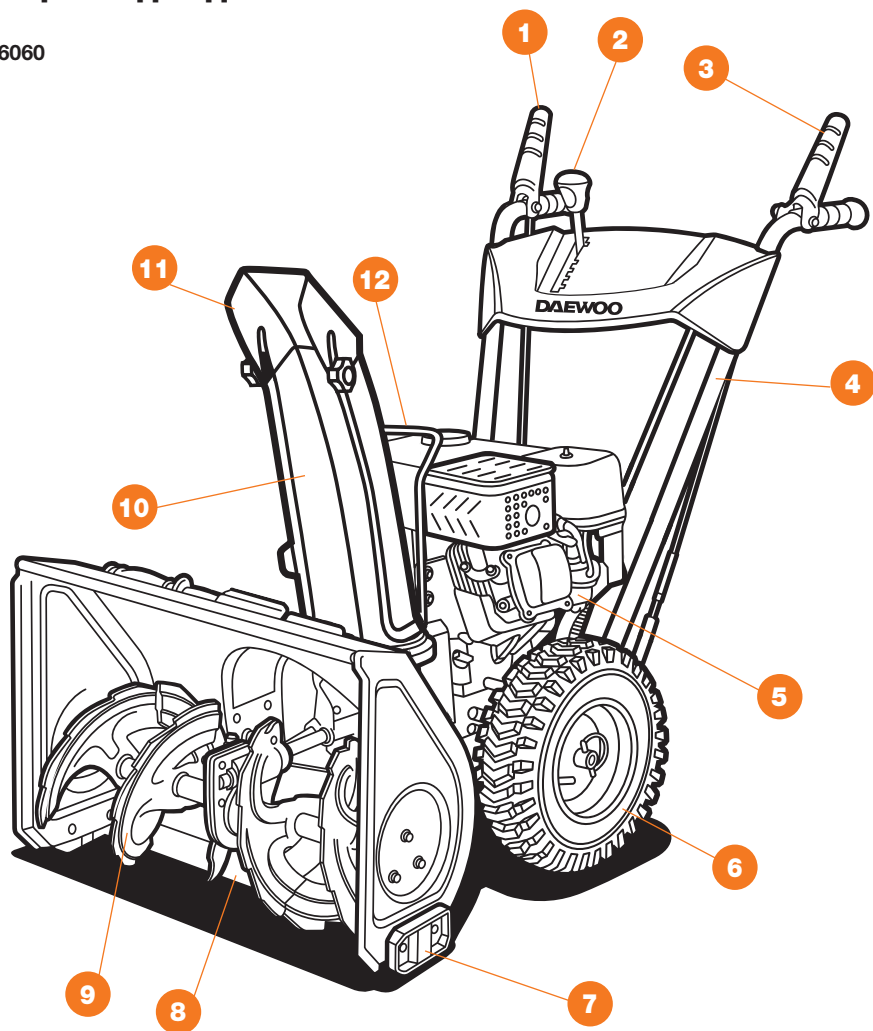


Рис. 1

- 1. Рычаг включения вращения шнеков
- 2. Рычаг выбора скорости движения
- 3. Рычаг включения привода хода
- 4. Панель управления
- 5. Двигатель
- 6. Колесо

- 7. Опорные лыжи
- 8. Подрезной нож
- 9. Шнеки
- 10. Поворотный желоб выброса снега
- 11. Дефлектор дальности выброса
- 12. Рукоятка регулировки поворотного желоба



## ОБЩИЙ ВИД ИЗДЕЛИЯ

S 6560 / 7565

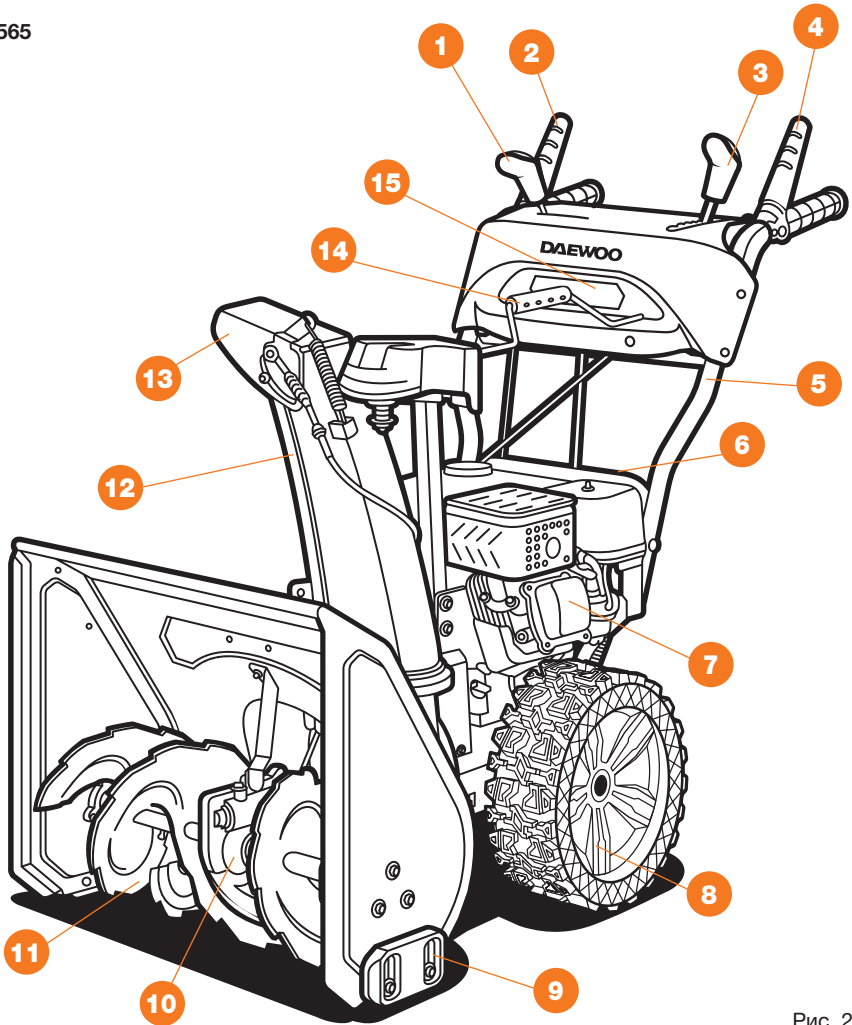


Рис. 2

1. Рычаг выбора скорости движения
2. Рычаг включения вращения шнеков
3. Рычаг регулировки дальности выброса снега
4. Рычаг включения привода хода
5. Верхняя рукоятка с панелью управления
6. Нижняя рукоятка
7. Двигатель
8. Колеса
9. Опорные лыжи

10. Редуктор шнеков
11. Шнеки
12. Поворотный желоб выброса снега
13. Дефлектор дальности выброса
14. Рукоятка регулировки поворотного желоба
15. LED фара (S 7565)

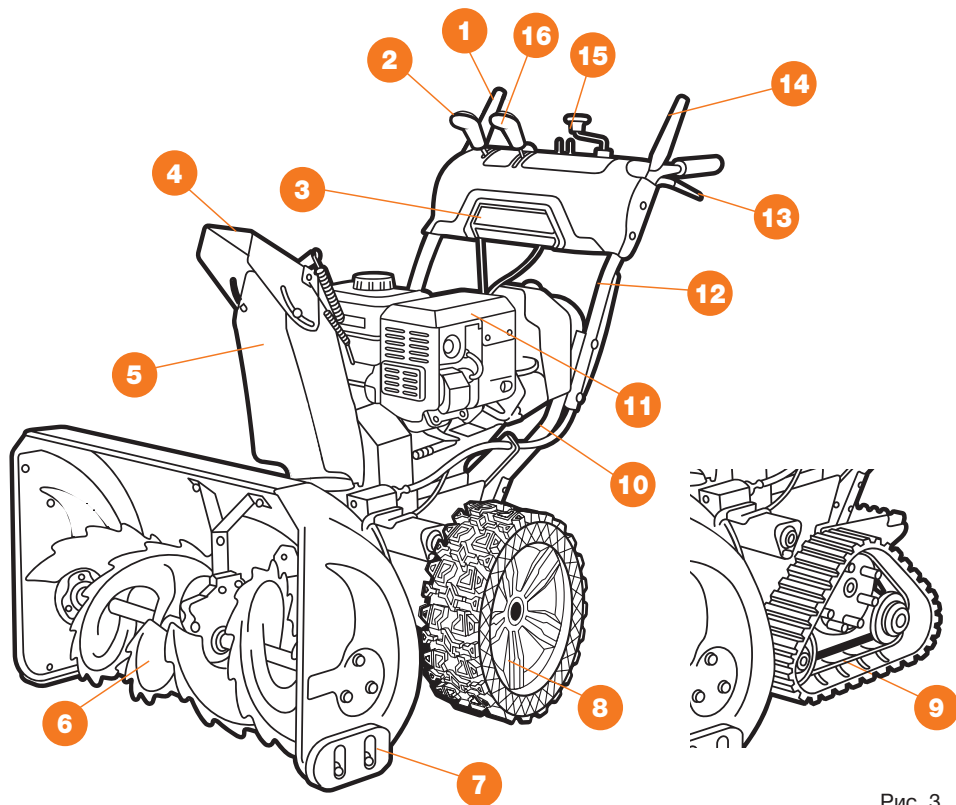
**ОБЩИЙ ВИД ИЗДЕЛИЯ****DAST 8565 / 8570 / 9070 / 1080 / 1370 / 1590 / 17110**

Рис. 3

1. Рычаг включения вращения шнеков
2. Рычаг выбора скорости движения
3. LTD фара
4. Дефлектор дальности выброса
5. Желоб выброса снега
6. Шнеки
7. Опорные лыжи
8. Колесо

9. Гусеница (**DAST 1590, DAST 1370**)
10. Нижняя часть рукоятки
11. Двигатель
12. Верхняя рукоятка с панелью управления
13. Рычаг управления дифференциалом
14. Рычаг включения привода хода
15. Ручка изменения направления выброса
16. Рычаг изменения дальности выброса

**ДВИГАТЕЛЬ S 6060 / 6560 / 7565 / DAST 8565**

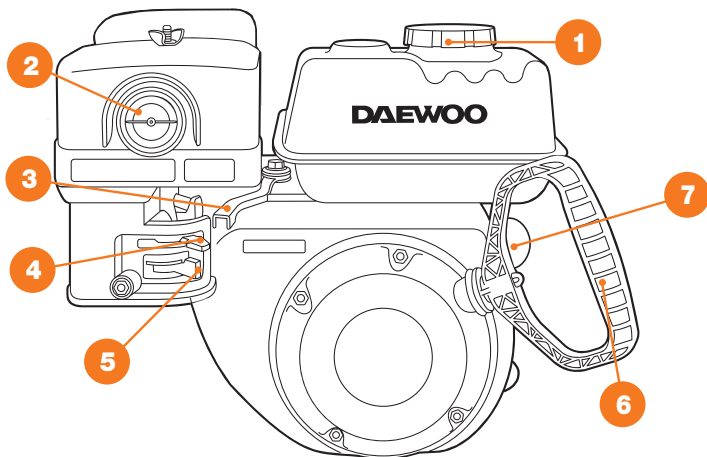


Рис. 4

- |   |  |
|---|--|
| 1. Крышка топливного бака               | 5. Топливный кран                              |
| 2. Насос подкачки топлива (праймер)     | 6. Рукоятка ручного стартера двигателя         |
| 3. Рычаг регулировки оборотов двигателя | 7. Электростартер только для S 7565 DAST 8565. |
| 4. Рычаг воздушной заслонки карбюратора |  |

**ДВИГАТЕЛЬ DAST 8570, 9070, 1080, 1370, 1590, 17110**

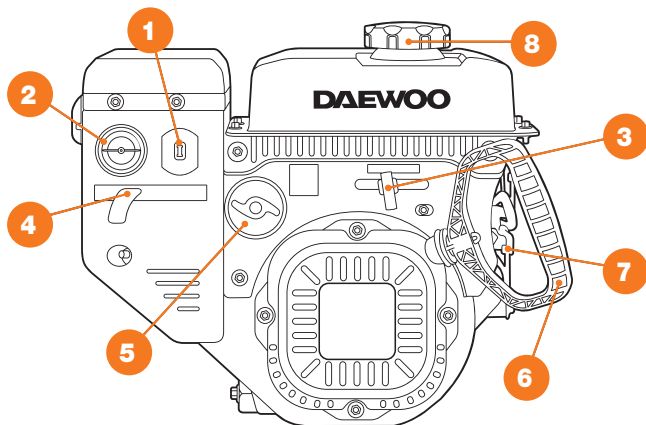


Рис. 5

- |  |  |
|--|--|
| 1. Гнездо ключа безопасности запуска двигателя | 5. Топливный кран                      |
| 2. Насос подкачки топлива (праймер)            | 6. Рукоятка ручного стартера двигателя |
| 3. Рычаг регулировки оборотов двигателя        | 7. Электростартер                      |
| 4. Рычаг воздушной заслонки карбюратора        | 8. Крышка топливного бака              |

## КОМПЛЕКТАЦИЯ S 6060 / 6560 / 7565

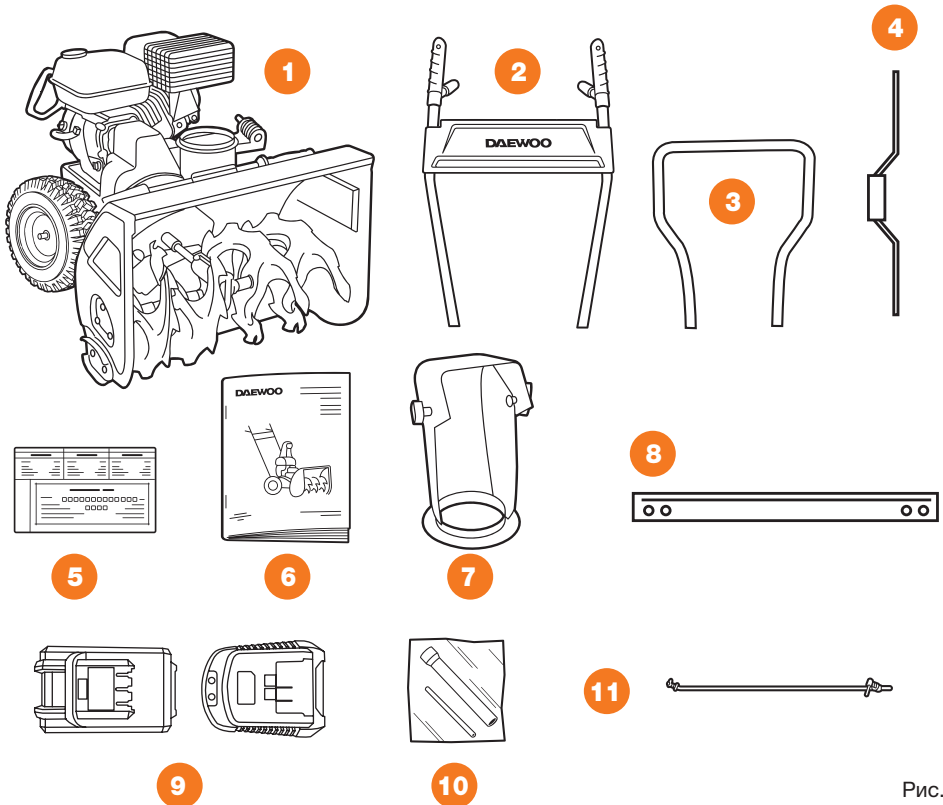


Рис. 6

- |  |  |
|--|--|
| <p>1. Корпус снегоуборщика</p> <p>2. Панель оператора с верхними рукоятками</p> <p>3. Нижняя часть рукоятки (кроме <b>S 6060</b>)</p> <p>4. Рукоятка поворота желоба (кроме <b>S 6060</b>)</p> <p>5. Гарантийный талон</p> <p>6. Руководство по эксплуатации</p> | <p>7. Желоб выброса снега</p> <p>8. Расширители ковша – 2 шт. (кроме <b>S 6060</b>)</p> <p>9. Аккумулятор и зарядное устройство (для <b>S 7565</b>)</p> <p>10. Крепежные элементы</p> <p>11. Тяга выбора передач</p> |
|--|--|

КОМПЛЕКТАЦИЯ S 8565 / DAST 8570 / 9070 / 1080 / 1370 / 1590 / 17110

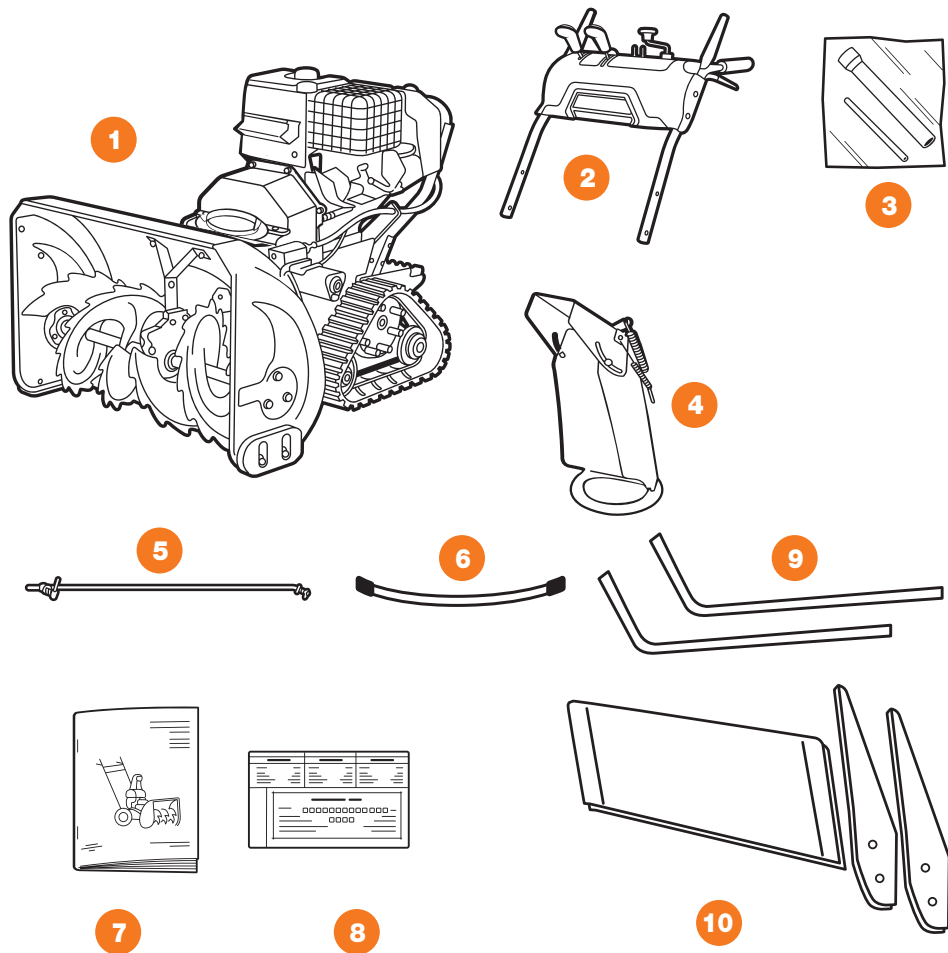


Рис. 7

1. Корпус снегоуборщика
2. Панель управления с верхней рукояткой
3. Набор крепежных элементов
4. Желоб выброса снега
5. Штанга рычага выбора передачи скорости
6. Гибкий вал подключения поворота желоба выброса снега
7. Руководство по эксплуатации
8. Гарантийный талон
9. Усилительные штанги крепления рукояток (**DAST 17110**)
10. Обрушитель сугробов (**DAST 1080 / 1590**)

**ТЕХНИЧЕСКИЕ ХАРАКТЕРИСТИКИ**

	<b>S 6060</b>	<b>S 6560</b>	<b>S 7565</b>
Тип двигателя	4-х тактный	4-х тактный	4-х тактный
Мощность, л. с.	7,0	7,5	8,0
Объем двигателя, см <sup>3</sup>	208	212	220
Производитель двигателя	DAEWOO	DAEWOO	DAEWOO
Модель двигателя	210 snow	215 snow	220 snow
Максимально допустимые обороты двигателя, об/мин.	3600	3600	3600
Емкость картера, л	0,6	0,6	0,6
Стартер	ручной	ручной	ручной/ электро 21 В
Ширина уборки снега, мм	560	590 с расш.	650 с расш.
Высота уборки снега, мм	410	530	530
Фара	—	—	•
Максимальная дальность выброса снега до, м	10	12	12
Поворот желоба выброса, °	180	180	180
Количество скоростей движения	4 вперед 1 назад	4 вперед 1 назад	4 вперед 1 назад
Колеса	13x4.1-6	EX-ICE 120/30-R7	EX-ICE 120/30-R7
Взаимная блокировка ручек	—	•	•
Расширители ковша	—	•	•
Емкость бака, л	3,6	4,5	4,5
Габаритный размер упаковки (ДхШхВ), см	80,5x60x52	78x59x63	77x64,5x63
Вес нетто, кг	54	64	67

	DAST 8565	DAST 8570	DAST 9070	DAST 1080	DAST 1370	DAST 1590	DAST 17110
Тип двигателя	Зимний, 4-х такт.	Зимний, 4-х такт.	Зимний, 4-х такт.	Зимний, 4-х такт.	Зимний, 4-х такт.	Зимний, 4-х такт.	Зимний, 4-х такт.
Мощность	8,5	8,5	9,0	10	13	15	17
Объем двигателя, см <sup>3</sup>	230	290	298	323	350	420	450
Производитель двигателя	DAEWOO	DAEWOO	DAEWOO	DAEWOO	DAEWOO	DAEWOO	DAEWOO
Модель двигателя	230 snow	290 winter	300 winter	320 winter	350 winter	420 winter	450 winter
Максимально допустимые обороты двигателя, об/мин.	3600	3600	3600	3600	3600	3600	3600
Емкость картера, л	0,6	0,6	0,6	0,95	0,6	1,1	1,1
Стартер	ручн./элек.	ручн./элек.	ручн./элек.	ручн./элек.	ручн./элек.	ручн./элек.	ручн./элек.
Ширина уборки снега, мм	615	670	670	770	670	880	1080
Высота уборки снега, мм	520	550	550	550	550	550	550
Максимальная дальность выброса снега до, м	13	15	15	16	16	16	16
Поворот желоба, °	180	180	180	180	180	180	180
Количество скоростей движения	6 вперед 2 назад	6 вперед 2 назад	6 вперед 2 назад	6 вперед 2 назад	6 вперед 2 назад	6 вперед 2 назад	6 вперед 2 назад
Колеса	EX-ICE 150/25-R8	EX-ICE 150/25-R8	EX-ICE 150/25-R8	EX-ICE 150/25-R8	—	—	спаренные 16x6.5-8
Обрушители сугробов	—	—	—	•	—	•	—
Наличие фары	•	•	•	•	•	•	•
Погрев ручек	•	•	•	•	•	•	•
Дифференциал	—	—	•	•	•	•	•
Взаимная блокировка ручек	•	•	•	•	•	•	•
Гусеницы	—	—	—	—	•	•	—
Емкость бака, л	6,0	3,5	3,5	4,6	3,5	6	6
Габариты в упаковке (ДхШхВ), см	116x71x63,5	116x76x63,5	113x76x83,5	113x85x83,5	113x760x840	113x96x88	108x112x88
Вес нетто, кг	92	111	112	123	121	142	153

## СБОРКА ИЗДЕЛИЯ

В момент покупки снегоуборочная машина передается покупателю в картонной упаковке, внутри которой предусмотрены специальные защитные элементы, обеспечивающие целостность при её транспортировке.

Откройте верхние клапана коробки и осторожно извлеките снегоборщик и все комплектующие, проверьте комплектацию.

Сборку изделия производите в соответствии с иллюстрациями.

### УСТАНОВКА ПАНЕЛИ ОПЕРАТОРА

Перед установкой панели оператора присоедините к рукояткам тросы привода вращения шнеков и движения (Рис. 8-9).

- Присоедините тросы **1** - левый (привода хода) и правый (привода шнека) к соответствующим левой и правой рукоятки панели оператора.
- Закрепите фиксатор рубашки троса **2** к верхнему креплению рукоятки панели оператора.

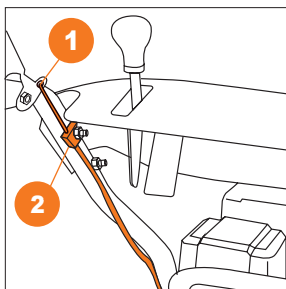


Рис. 8

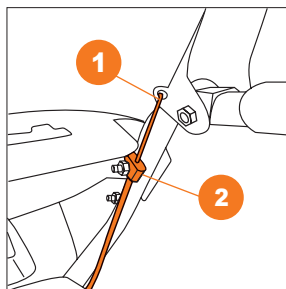


Рис. 9

**S 6060** присоедините и закрепите рукоятки панели оператора **1** к корпусу снегоуборочной машины с помощью крепежных элементов **2** (болт М8х40 – 4 шт., фигурная шайба – 4 шт., гайки М8-4шт.) (Рис. 10).

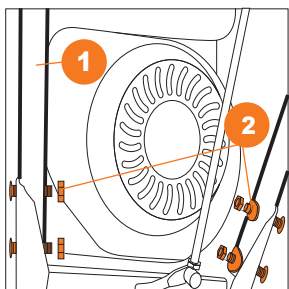


Рис. 10

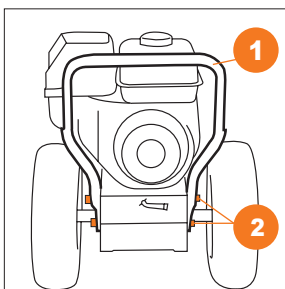


Рис. 11

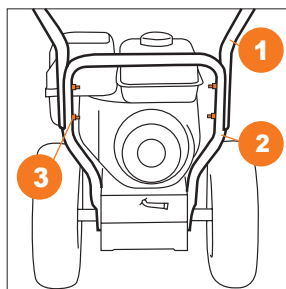


Рис. 12

**S 6560 / 7565** присоедините и закрепите нижнюю часть рукоятки **1** к корпусу снегоуборочной машины с помощью крепежных элементов **2** (болт М8х35 – 4 шт.) (Рис. 11). Соедините рукоятки панели оператора **1** с нижней частью рукоятки **2** с помощью крепежных элементов **3** (болт М8х40 – 4 шт., фигурная шайба – 4 шт., гайки М8-4шт.) (Рис. 12).



**DAST 8565 / 8570 / 9070 / 1080 / 1370 / 1590** Выкрутите болты и гайки из верхней части нижней рукоятки с каждой стороны (Рис. 3) (Рис. 13). Совместите верхнюю часть рукоятки панели оператора с нижней частью, установите проставку и закрепите болтами и гайками с каждой стороны (Рис. 14).

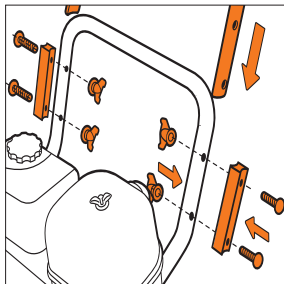


Рис. 13

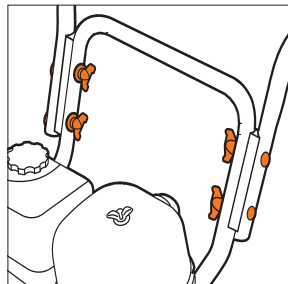


Рис. 14

**DAST 17110** Выкрутите болты и гайки из верхней части нижней рукоятки с каждой стороны (Рис. 13) Совместите верхнюю часть рукоятки панели оператора с нижней частью, установите проставку и штангу, и закрепите болтами и гайками 1 с каждой стороны, закрепите штангу 2 на ковше 4, закрепите крепежом 3 (Рис. 15).

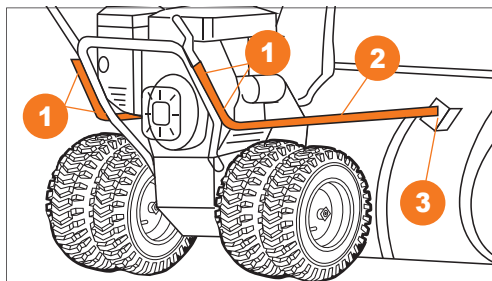


Рис. 15

## УСТАНОВКА ШТАНГИ РЫЧАГА ВЫБОРА ПЕРЕДАЧ S 6060 / 6560 / 7565

- Присоедините штангу рычага выбора передач 1 к кронштейну привода 2 расположенного в нижней части снегоуборочной машины и зафиксируйте шплинтом (Рис. 16).
- Подсоедините штангу рычага выбора передач 1 к кронштейну рукоятки панели управления и зафиксируйте шплинтом 2 (Рис. 17).

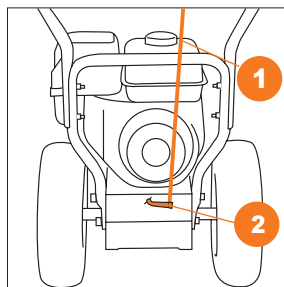


Рис. 16

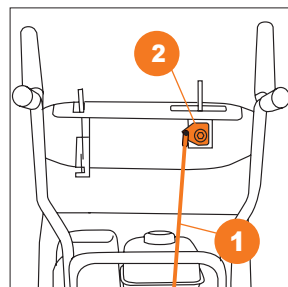


Рис. 17

В случае некорректной работы переключателя скорости движения снегоуборщика или отсутствии заднего хода, необходимо произвести настройку при помощи регулировочного винта в нижней части тяги переключателя.

## УСТАНОВКА ШТАНГИ РЫЧАГА ВЫБОРА ПЕРЕДАЧ DAST 8565 / 8570 / 9070 / 1080 / 1370 / 1590 / 17110

- Установите рычаг выбора передач на панели управления во вторую заднюю скорость (Рис. 18).
- Подсоедините штангу к кронштейну привода передач на корпусе снегоуборочной машины (Рис. 19) и зашплинтуйте ее (Рис. 20).
- Подсоедините штангу к рычагу выбора передач на панели оператора (Рис. 21) и зашплинтуйте ее.

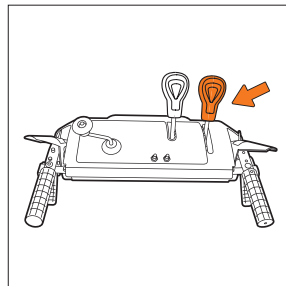


Рис. 18

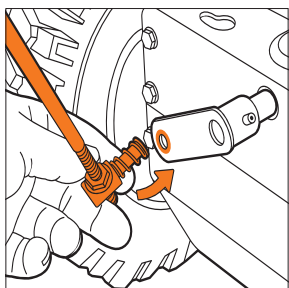


Рис. 19

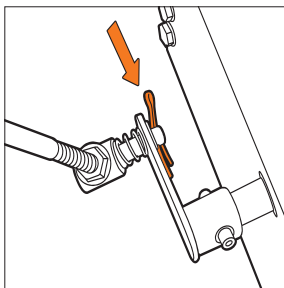


Рис. 20

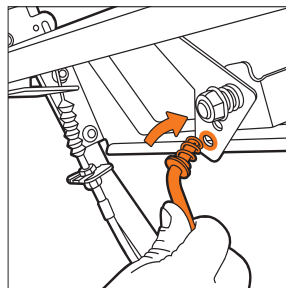


Рис. 21

## УСТАНОВКА РЫЧАГОВ УПРАВЛЕНИЯ S 6060 / 6560 / 7565 DAST 8565 / 8570 / 9070 / 1080 / 1370 / 1590 / 17110

- Накрутите рукоятки **1** **3** рычагов управления на соответствующие штанги **2** **4** (Рис. 22).

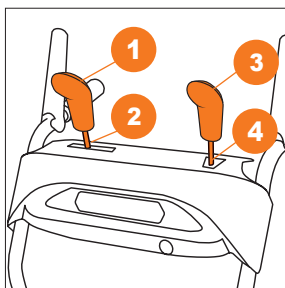


Рис. 22

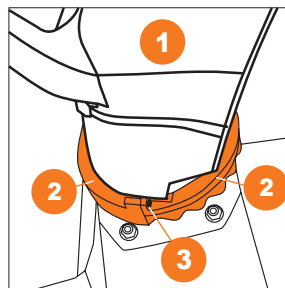


Рис. 23

## УСТАНОВКА ЖЕЛОБА ВЫБРОСА СНЕГА S 6060

- Установите желоб **1** на отверстие выброса снега корпуса снегоуборщика. Установите пружинную пластину, зафиксируйте её и желоб двумя пластиковыми зажимами **2** до щелчка, скрепите их саморезами **3** (Рис. 23).

## УСТАНОВКА ЖЕЛОБА ВЫБРОСА СНЕГА S 6560 / S 7565

- Установите желоб **1** на отверстие выброса снега корпуса снегоуборочной машины (Рис. 24).
- Закрепите поддерживающую штангу **2** к специальному кронштейну **3** на корпусе снегоуборочной машины с помощью двух болтов **4**.
- Вставьте один конец рукоятки поворота желоба **1** в отверстие **2** на панели оператора (Рис. 25).
- Соедините второй конец рукоятки с ответной частью (со стороны редуктора поворота), закрепите шплинтом **3**.
- Присоедините трос регулировки дальности выброса **1** к кронштейну рычага управления **2** на панели оператора (Рис. 26).

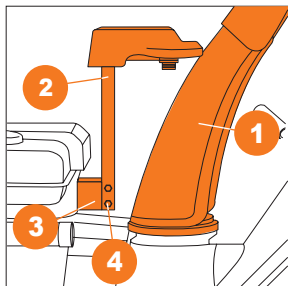


Рис. 24

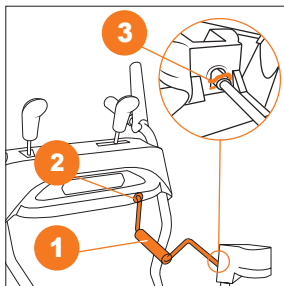


Рис. 25

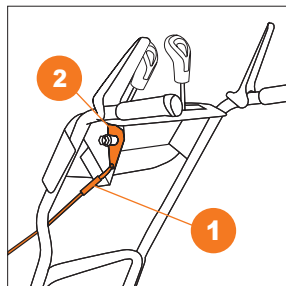


Рис. 26

## УСТАНОВКА ЖЕЛОБА ВЫБРОСА СНЕГА

### DAEWOO 8565 / 8570 / 9070 / 1080 / 1370 / 1590 / 17110

- Установите желоб на отверстие выброса снега и закрепите его тремя болтами M8x20 и гайками M8 (Рис. 27).
- Вставьте гибкий вал осью в шестерню привода желоба и зафиксируйте соединительной гайкой (Рис. 28).
- Соедините вторую сторону гибкого вала с рычагом поворота желоба, расположенном на панели оператора, зафиксируйте соединительной гайкой (Рис. 29).

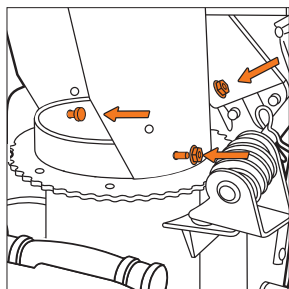


Рис. 27

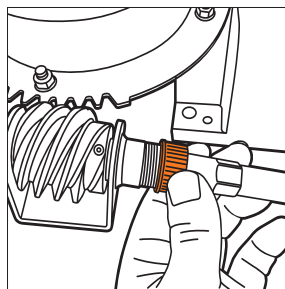


Рис. 28

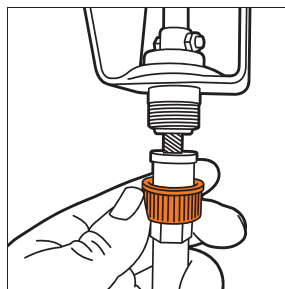


Рис. 29

**УСТАНОВКА РАСШИРИТЕЛЕЙ КОВША****S 6560 / 7565**

- Присоедините расширители **1** с обеих сторон ковша и закрепите их болтами **2** и гайками **3** (Рис. 30).

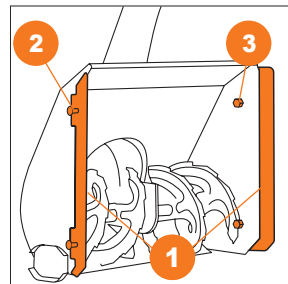


Рис. 30

**ПОДКЛЮЧЕНИЕ ЭЛЕКТРОПАКЕТА S7565 С ЭЛЕКТРОСТАРТЕРОМ 21В**

Для удобства использования снегоуборочная машина **S 7565** комплектуется аккумулятором для запуска двигателя при помощи электростартера 21 В.

Аккумулятор поставляется частично заряженным, перед его установкой на снегоуборочную машину произведите его полную непрерывную зарядку. Для этого установите его в зарядное устройство из комплекта поставки. Зарядка аккумулятора производится автоматически, по окончании процесса на зарядном устройстве загорится зеленый индикатор, сигнализирующий о полной зарядке аккумулятора.

- Соедините провод от двигателя с проводом от панели управления при помощи влагозащищенного разъёма (Рис. 31).
- Откройте крышку **1** отсека для аккумулятора.
- Убедитесь в верном расположении аккумулятора и его контактов установите аккумулятор **2** в разъем, закройте крышку **1**, закрепите её саморезом. При верном подключении загорится подсветка кнопки старта **3** (Рис. 32).

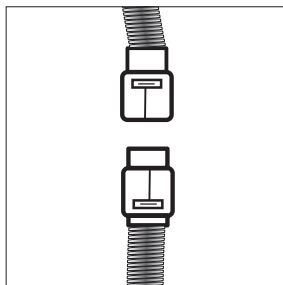


Рис. 31

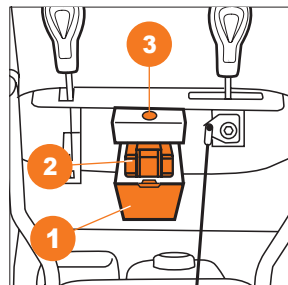


Рис. 32

**ПОДГОТОВКА К РАБОТЕ**

Перед первым использованием снегоуборочной машины произведите регулировку высоты подрезного ножа при помощи изменения положения опорных лыж.

**ВНИМАНИЕ!**

**Для преждевременного износа подрезного ножа или повреждения ковша снегоуборочной машины, следует всегда производить регулировку высоты положения опорных лыж. Наличие повреждений на подрезном ноже может быть причиной в отказе гарантийного обслуживания.**

Регулировка высоты подрезного ножа осуществляется опорными лыжами, расположенными на каждой боковой стороне ковша снегоуборочной машины. Устанавливайте лыжи таким образом, чтобы подрезной нож находился на равном расстоянии от очищаемой поверхности по всей своей длине.

Для расчистки снега на дорогах и тротуарах с твердым ровным покрытием, установите лыжи в верхнее положение, так что бы обеспечить зазор от 5 до 10 мм между подрезным ножом и очищаемой поверхностью.

Если очищаемая поверхность неровная, используйте среднее или нижнее положение лыж.

**ВНИМАНИЕ!**

**Запрещено использовать снегоуборочную машину на гравийных дорогах, т. к. гравий может легко попасть в крыльчатку и быть отброшенным ею, став при этом причиной травм или повреждений машины и находящихся рядом людей и животных, а также различной собственности.**

**Регулировка:**

- Ослабьте четыре шестигранные гайки (по две с каждой стороны).
- Переместите лыжи в необходимое положение.
- Убедитесь, что вся нижняя сторона лыж плотно прилегает к поверхности, для предотвращения неравномерного износа.
- Затяните гайки с моментом 25 Н\*м. Лыжи имеют две рабочие поверхности, когда одна из сторон изнашивается переверните на её 180° (Рис. 33).

Модели кроме **S 6060 / 6560 / 7565** оборудованы двухкомпонентными направляющими лыжами, внутренняя пластиковая часть используется для проведения работ по очистке снега на деликатных поверхностях, для исключения повреждения очищаемой поверхности снимите металлическую лыжу и установите внутреннюю пластиковую направляющую (Рис. 34).

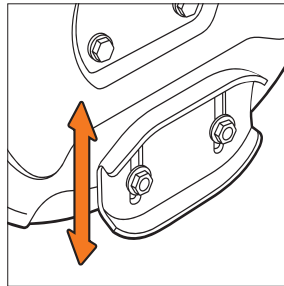


Рис. 33

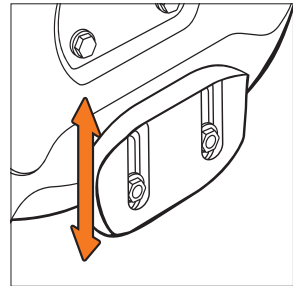


Рис. 34

**ПРОВЕРКА И ЗАПОЛНЕНИЕ КАРТЕРА ДВИГАТЕЛЯ МОТОРНЫМ МАСЛОМ**

**ВНИМАНИЕ!**

**Двигатель поставляется без масла. Перед запуском двигателя, обязательно залейте масло согласно инструкциям данного руководства. Двигатели проходят обязательную проверку на предприятии изготовителя, перед заправкой маслом слейте остатки проверочного масла из двигателя.**

- Снимите правое колесо со снегоуборочной машины. В моделях на гусеничном ходу открутите пробку слива масла.
- Разместите под двигателем подходящую емкость для сбора масла, затем снимите крышку/щуп (Рис. 35).
- Наклоните снегоуборщик и слейте масло через заливную горловину в подготовленную емкость, дайте отработанному маслу стечь полностью, утилизируйте его способом, который не повредит окружающей среде.
- Для удобства можно воспользоваться техническим шприцем (не входит в комплект поставки).
- Установите правое колесо и разместите снегоуборщик на горизонтальной твердой поверхности, залейте масло по нижний край заливной горловины.
- Установите на место крышку/щуп и надежно зафиксируйте её. Запрещается запускать и использовать двигатель без масла в картере двигателя или с низким уровнем моторного масла,

а также с неподходящим, некачественным или отработанным маслом. Это может привести к его поломке, которая не попадает под условия гарантийного обслуживания!

Проверку уровня масла производите на технике установленной на горизонтальной, ровной поверхности с заглушенным двигателем.

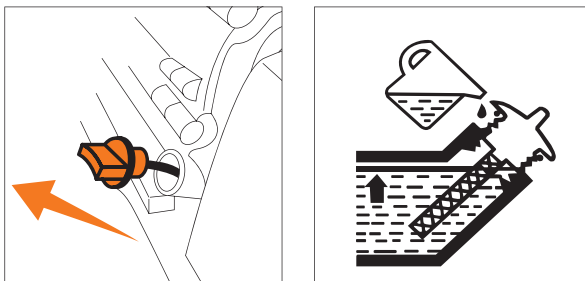


Рис. 35

- Отверните крышку маслозаливной горловины из картера двигателя, достаньте щуп.
- Протрите щуп тканью и вставьте обратно в отверстие, не заворачивая по резьбе.
- Снова достаньте щуп – на нем останется метка уровня масла.
- Если уровень масла меньше нижней линии (L) на щупе, добавьте масло до верхней линии (H) в картер двигателя через маслозаливную горловину.
- Вставьте и закрутите на место крышку маслозаливной горловины.

Рекомендованные к использованию полусинтетические моторные масла **DAEWOO:**

**ECOLOGIC DWO 500** API SJ/CF SAE 5W30

**ECOLOGIC DWO 600** API SJ/CF SAE 5W40

#### ВНИМАНИЕ!

Запрещается смешивать масла различной вязкости и различных марок.

#### ВНИМАНИЕ!

Перед каждым запуском двигателя проверяйте уровень масла в двигателе! Регулярный контроль уровня масла – ответственность оператора, осуществляющего эксплуатацию двигателя.

### ЗАПРАВКА ТОПЛИВНОГО БАКА

- При низком уровне топлива долейте его до установленного уровня **2**. После заправки топливного бака надёжно затяните пробку заправочной горловины **1** (Рис. 36).
- Используйте только чистый, свежий не этилированный бензин АИ-92 с октановым числом 92. Запрещена заправка двигателя двухтактной бензозасляющей смесью.

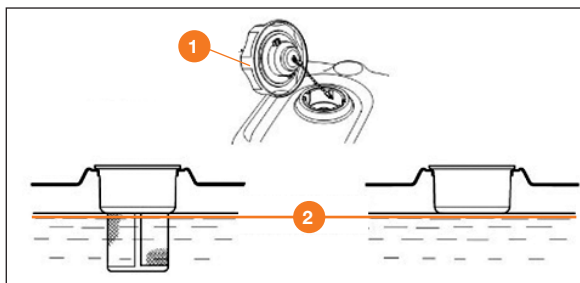


Рис. 36

#### ВНИМАНИЕ!

Наполняйте топливный бак не более, чем на 2 см ниже края заливной горловины, для исключения протечки оставьте место для теплового расширения топлива.

В случае если топливо пролилось, уберите изделие от места его разлива. Избегайте источников образования искр, пока пары бензина полностью не выветрятся. Протрите насухо пролитое топливо или масло. Не храните топливо и не заполняйте бензобак вблизи открытого пламени.

### ВНИМАНИЕ!

Топливо в процессе хранения впитывает влагу, что может повредить топливную систему двигателя. Заполняйте бензобак из расчета использования топлива в течение 30 дней. Перед длительным хранением (более 30 дней) необходимо опустошить топливную систему. Дополнительная информация по хранению приведена в разделе Хранение.

## ИСПОЛЬЗОВАНИЕ ИЗДЕЛИЯ

### ЗАПУСК ДВИГАТЕЛЯ

- Переверните топливный кран 5 в крайнее правое положение (Рис. 4 - 5).
- Модели **S 6060 / 6560 / 7565 / DAST 8565** установите рычаг регулировки оборотов двигателя 3 в крайнее левое положение «MAX». При этом зажигание двигателя включится.
- Модели **DAST 8570 / 9070 / 1080 / 1370 / 1590 / 17110** установите рычаг регулировки оборотов двигателя 3 в крайнее правое положение «MAX». Вставьте ключ безопасности запуска в гнездо 1.
- Закройте воздушную заслонку карбюратора переведите рычаг 4 в крайнее левое положение.
- Заполните топливом поплавковую камеру карбюратора, для этого прокачайте его насосом 2 три - пять раз.
- Запустите двигатель, используя ручной стартер 6.
  - Плавно вытяните рукоятку стартера на 5-10 см, пока не почувствуете сопротивление затем быстрым движением вытяните стартер. При необходимости повторите попытку запуска.
  - Не отпускайте резко рукоятку стартера, медленно верните её в исходное положение, придерживая рукой.
  - После нескольких попыток двигатель запустится.
- Модель **S 7565** запустите двигатель при помощи электрического стартера от аккумулятора 21В (Рис. 32).
  - Откройте крышку 1 отсека для аккумулятора.
  - Установите аккумулятор 2, убедитесь в верном расположении аккумулятора и соединении контактов, закройте крышку и зафиксируйте её саморезом.
  - Нажмите кнопку запуска 3 и удерживайте ее до момента пуска двигателя, не удерживайте кнопку нажатой более 5 секунд, если двигатель не запустился, отпустите кнопку, подождите 5-10 секунд и повторите процесс запуска.
- Модели **DAST 8565 / 8570 / 9070 / 1080 / 1370 / 1590 / 17110** запуск двигателя от электростартера 220В.
  - Подключите сетевой шнур удлинителя к розетке электрического стартера 1 (Рис. 37).
  - Нажмите красную кнопку запуска 2 на корпусе электрического стартера и удерживайте ее до момента пуска двигателя, не удерживайте кнопку нажатой более 5 секунд, если двигатель не запустился, отпустите кнопку, подождите 5-10 секунд и повторите процесс запуска.

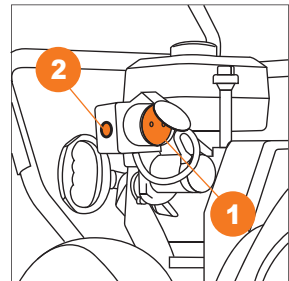


Рис. 37

### ВНИМАНИЕ!

Продолжительное нажатие может привести к повреждению электрического стартера. Никогда не производите попытку запуска на работающем двигателе.

- После запуска прогрейте двигатель, дайте ему поработать некоторое время (30-40 сек). После прогрева, откройте воздушную заслонку переведите рычаг в крайнее правое положение. Не допускайте продолжительную работу (более 1 минуты) снегоуборочной машины на закрытой воздушной заслонке.

### ВНИМАНИЕ!

Не допускайте продолжительной работы двигателя при закрытой воздушной заслонке карбюратора. Перевод воздушной заслонки карбюратора в закрытое положение предназначен для обогащения топливной смеси в момент запуска холодного двигателя. Продолжительная работа двигателя после прогрева при избыточно обогащенной топливной смеси приводит к закоксовке свечи зажигания и камеры сгорания. Данная поломка не является гарантийным случаем.

## ОСТАНОВКА ДВИГАТЕЛЯ

Перед тем, как заглушить двигатель, остановите вращение шнеков и движение снегоуборочной машины.

- Переведите рычаг оборотов двигателя в среднее положение, дайте двигателю поработать на холостых оборотах 10-15 секунд, а затем переведите рычаг в положение «Мин» или «STOP», при этом зажигание на моделях **S 6060 / 6560 / 7565 / DAST 8565** отключится.
- На моделях **DAST 8570 / 9070 / 1080 / 1370 / 1590 / 17110** извлеките ключ безопасности запуска из гнезда.
- Закройте топливный кран. Не оставляйте топливный кран открытым во время хранения и транспортировки. Хранение снегоуборочной машины при открытом топливном кране может привести к попаданию топлива в камеру сгорания и картер двигателя.

## ИСПОЛЬЗОВАНИЕ СНЕГУБОРОЧНОЙ МАШИНЫ

Каждый раз перед использованием снегоуборочной машины необходимо произвести следующие операции:

- Убедитесь, что оборудование очищено от грязи, снега и льда. Очистите внутреннюю поверхность ковша, крыльчатки и желоба выброса, проверьте легкость вращения крыльчатки выброса снега, проверните ее рукой через желоб выброса.
- Проверьте органы управления.
- Проверьте топливный шланг, пробки заливных горловин, масляный картер и топливный бак на предмет утечек.
- Проверьте уровень масла в картере двигателя и долейте при необходимости.
- Проверьте уровень моторного топлива и долейте при необходимости.
- Проверьте давление в шинах на моделях с пневматическими колесами. Не превышайте максимальное давление, указанное на боковой стороне шины.

### ВНИМАНИЕ!

В процессе работы на снегоуборочной машине возможно ослабление крепежных элементов, своевременно производите проверку и их затяжку, в случае повреждений вызванных ослаблением крепежных элементов возможен отказ в гарантийном обслуживании.

- Проверьте крепления всех резьбовых соединений, при необходимости произведите затяжку.
- Внимательно осмотрите территорию перед проведением работ, определите направление и дальность выброса снега.
- Для расчистки тяжелого снега используйте более низкую передачу, а для расчистки легкого снега и перемещения снегоуборочной машины – более высокую передачу. Следите за вращением колес, если колеса начинают пробуксовывать, прекратите движение, но при этом сохраняйте вращение шнека, добейтесь полной очистки снегоотбрасывающего желоба и ковша от снежной массы, а затем продолжайте движение.



- До полного ознакомления с управлением и приобретения необходимых навыков использования рекомендуется выполнять работу на низких передачах.
- В процессе работы в случае затруднений выброса снега, произведите прочистку желоба. Запрещается чистить забившийся желоб руками. Перед проведением очистки остановите двигатель и оставайтесь за рукоятками до тех пор, пока все движущиеся части не остановятся.
- Приспособление для очистки желоба закреплено на верхней части ковша с помощью зажимов, по окончании очистки убедитесь, что желоб для выброса снега направлен в безопасное место (в направлении выброса отсутствуют транспортные средства, здания, люди или другие объекты). Запустите двигатель, на несколько секунд задействуйте управление шнеком для очистки шнека и желоба от оставшегося снега и льда.
- Всегда проводите работы по уборке снега на полных оборотах двигателя, запрещена продолжительная работа на низких оборотах, двигатель перегревается и может выйти из строя, что не покрывается гарантией производителя.
- Работы по уборке снега должны производиться при полностью нажатых рычагах привода хода и включения шнека.

## ОРГАНЫ УПРАВЛЕНИЯ И РЕГУЛИРОВКА

### ПАНЕЛЬ УПРАВЛЕНИЯ

Перед началом работы внимательно изучите устройство рычагов и элементов управления.

#### S 6060

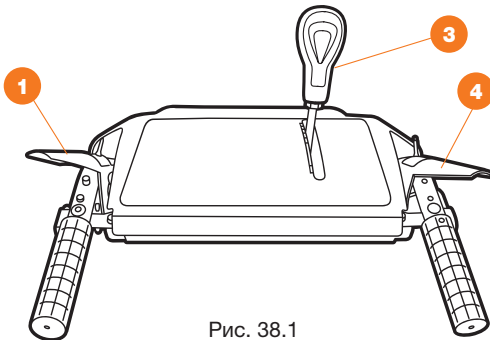


Рис. 38.1

#### S 6560 / S 7565

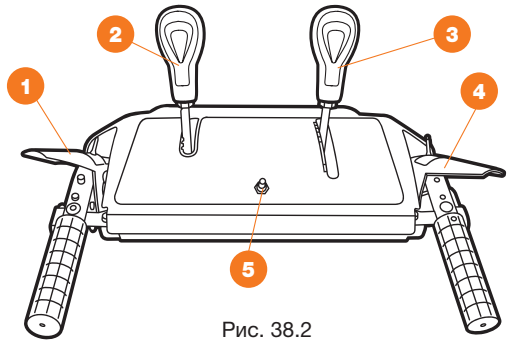


Рис. 38.2

#### DAST 8565 / 8570 / 9070 / 1080 / 1370 / 1590 / 17110

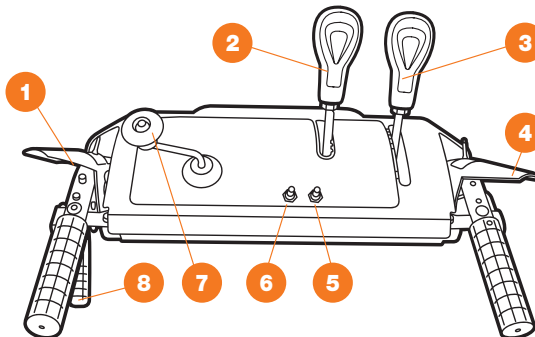


Рис. 39

- 1 Рычаг включения привода движения расположен на левой рукоятке. Нажмите рычаг привода для включения движения. Отпустите для остановки. Всегда отпускайте рукоятку привода перед переключением скорости движения.
- 2 Рычаг регулировки дальности выброса снега. Изменение дальности выброса осуществляется изменением положения дефлектора. Перемещайте рычаг на себя для уменьшения дальности выброса снега и от себя для увеличения.
- 3 Рычаг выбора скорости движения. Предназначен для выбора оптимальной скорости движения вперед при уборке снега или назад для маневрирования. Всегда останавливайте снегоуборщик перед переключением передачи.
- 4 Рычаг включения вращения шнеков расположен на правой рукоятке. Нажмите рычаг для включения вращения. Отпустите для прекращения вращения и выброса снега.
- 5 Клавиша включения подогрева рукояток. Поднимите защитный флажок и переведите клавишу вверх для включения обогрева ручек. Для выключения – опустите флажок.
- 6 Клавиша включения ходового освещения.
- 7 Рукоятка регулировки поворота желоба выброса снега, вращайте рукоятку в левую или правую сторону для выбора направления выброса снега.
- 8 Рычаг управления дифференциалом (кроме **DAST 8565, DAST 8570**). Предназначен для облегчения поворота и разворота снегоуборочной машины, во время движения нажмите рычаг произойдет разблокировка вращения левого колеса/гусеницы, тем самым облегчая поворот/разворот снегоуборщика влево или вправо.

## РЕГУЛИРОВКА НАПРАВЛЕНИЯ ВЫБРОСА СНЕГА

- Модель **S 6060** - для выбора направления выброса снега используйте поворотную рукоятку 1, дальность выброса регулируйте наклоном дефлектора 2 (Рис. 40).
- Модель **S 6560 / S 7565** для выбора направления выброса снега вращайте рукоятку 1, дальность выброса регулируйте перемещением рычага регулировки 2 (Рис. 41).

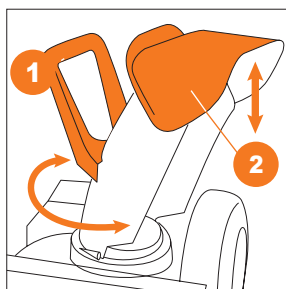


Рис. 40

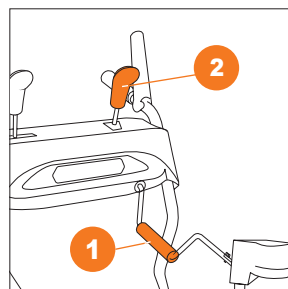


Рис. 41

## ФУНКЦИЯ ВЗАИМНОЙ БЛОКИРОВКИ РЫЧАГОВ ВКЛЮЧЕНИЯ ШНЕКОВ И ПРИВОДА ХОДА

Снегоуборочные машины (кроме **S 6060**) оборудованы системой взаимной блокировки рукояток, что позволяет производить управление машиной одной рукой.

- Система активируется автоматически, после нажатия рукоятки вращения шнеков 4 и при нажатии рукоятки движения 1 рукоятка вращения шнеков блокируется и ее можно отпустить, что позволит свободной рукой производить регулировку дальности и направления выброса снега (Рис. 38-39).
- Для остановки снегоуборочной машины отпустите рычаг включения привода хода 1 и привод вращения шнека автоматически отключится.

## РЕГУЛИРОВКА СИСТЕМЫ УПРАВЛЕНИЯ ШНЕКОМ

Нажмите на рычаг привода шнека по направлению к ручке управления, шнек начнет вращение и можно начинать расчистку снега. Для отключения шнека отпустите рычаг.

**ВНИМАНИЕ**

Для увеличения срока использования двигателя не нажимайте одновременно рычаг привода колес и рычаг привода шнеков, так как в этом случае создается пиковая нагрузка на двигатель.

При выключенном положении рычага трос должен находиться в свободном состоянии, но без провисания. Шнеки начинают вращение при нажатии на рычаг 1/2 от его полного хода. В случае необходимости следует отрегулировать натяжение тросов.

**Регулировка натяжения тросов:**

- Ослабьте контргайки на стяжной регулировочной муфте троса.
- Поворачивайте муфту и добейтесь начала вращения шнеков при нажатии на 1/2 рычага привода.
- Затяните контргайки.
- В случае если шнеки на снегоуборочной машине не вращаются или перестают вращаться под нагрузкой и регулировка натяжения троса не дает результата, необходимо произвести натяжку приводного ремня при помощи изменения положения прижимного ролика (Рис. 42).
- Отверните два винта, крепящих пластиковый кожух в передней части двигателя, и снимите его.
- Ослабьте гайку ①, крепления ролика натяжения ремня.
- Переместите ролик ② в сторону ремня, но не допускайте его касания и затяните гайку.
- По окончании работ установите пластиковый кожух на место.
- Перед запуском снегоуборщика проверьте ковш и крыльчатку выброса снега на наличие посторонних предметов или льда.

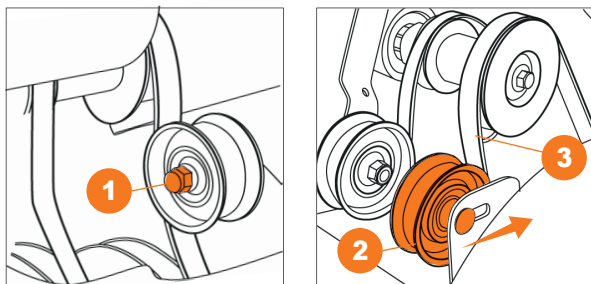


Рис. 42

**ВНИМАНИЕ**

Каждый раз по окончании использования снегоуборочной машины очистите механизмы шнека, крыльчатки и поворотного желоба. Не выполнение данной рекомендации приводит к обледенению и последующей поломке трансмиссии снегоуборщика, что не покрывается гарантией производителя.

**ВЫБОР РЕЖИМА РАБОТЫ И ПОЛОЖЕНИЯ КОВША DAST 1590, DAST 1370**

Гусеничные снегоуборочные машины оборудованы системой регулировки положения ковша. Нажмите педаль ①, наклоните вперед или назад рукоятки управления и выберите один из трех режимов в зависимости от условий работы (Рис. 43).

**ВНИМАНИЕ**

Регулировку опорных лыж производите в 3 режиме прижима ковша «Плотный снег».

1. Режим «**Транспортировка**». Поднимает ковш снегоуборочной машины для облегчения транспортировки. При внимательной работе это положение может быть использовано для очистки снега на большинстве гравийных дорожек, без затрагивания гравийного покрытия.
2. Режим «**Обычный снег**». Позволяет сделать подвеску гусениц независимой для длительного контакта с поверхностью.
3. Режим «**Плотный снег**». Наклоняет ковш снегоуборочной машины вниз для уборки плотного, «тяжелого» снега.

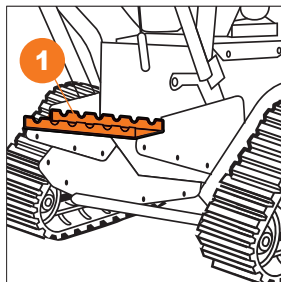


Рис. 43

## ИСПОЛЬЗОВАНИЕ ОБРУШИТЕЛЕЙ СУГРОБОВ

Снегоуборочные машины **DAST 1080 / 1590** оборудованы системой обрушения сугробов, используйте ее когда высота снежного покрова превышает 50 см. Присоедините боковые кронштейны **3** к корпусу ковша и зафиксируйте их крепежом **4**. На кронштейны установите обрушитель сугробов **1** и зафиксируйте его крепежом **2** (Рис. 44).

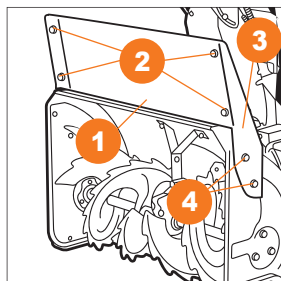


Рис. 44

## ВОЗМОЖНЫЕ НЕИСПРАВНОСТИ И МЕТОДЫ ИХ УСТРАНЕНИЯ

Неисправность	Возможная причина	Устранение неисправности
Стартер работает, но двигатель не запускается	• Топливный кран в положении OFF (ВЫКЛ)	• Поверните топливный кран в положение ON (ВКЛ), включите зажигание двигателя.
	• Рычаг дроссельной заслонки (газа) в положении Мин, STOP.	• Переведите рычаг дроссельной заслонки в положение Max.
	• Наконечник свечи зажигания надет не плотно.	• Наденьте плотно наконечник свечи зажигания.
	• Неправильно установлен рычаг воздушной заслонки.	• Закройте воздушную заслонку.
	• Неисправна свеча зажигания.	• Замените свечу зажигания.
Двигатель развивает недостаточную мощность	• Высокая скорость передвижения вызывает чрезмерную нагрузку на двигатель.	• Уменьшите скорость движения, включите пониженную передачу.
	• Мокрый глубокий снег вызывает чрезмерную нагрузку на двигатель.	• Уменьшите ширину захвата снегоборочной машины.
	• Затруднен проход снега через отводящий желоб.	• Прочистите отводящий желоб.
	• Рычаг дроссельной заслонки (газа) неверно установлен.	Переведите рычаг в положение Max.
	• Неправильный зазор или отложения между электродами свечи зажигания.	• Очистите свечу зажигания, отрегулируйте зазор между электродами.
	• Неправильно установлена воздушная заслонка .	• Откройте воздушную заслонку.
	• Некачественное топливо .	• Замените топливо.
Двигатель работает, но снегоборщик не выполняет свои функции	• Разрушены срезные штифты.	• Замените срезные штифты.
	• Не нажат рычаг включения привода шнека.	• Прижмите рычаг включения привода шнека к рукоятке панели оператора.
	• Износился, разорвался или слетел со шкивов приводной ремень	• Обратитесь в авторизованный сервисный центр.
Снег не отбрасывается должным образом	• Затруднен проход снега через отводящий желоб .	• Прочистите отводящий желоб.
	• Посторонний предмет не дает вращаться шнеку.	• Удалите посторонний предмет.
	• Приводной ремень шнека недостаточно натянут.	• Проведите регулировку натяжения приводного ремня.
	• Слишком широкий захват ковша для мокрого, глубокого снега.	• Уменьшите ширину захвата снегоборочной машины.
	• Снегоборочная машина движется слишком быстро для данных условий.	• Уменьшите скорость движения, включите пониженную передачу.
Двигатель останавливается при включении рычага привода шнека	<ul style="list-style-type: none"> <li>• Затруднен проход снега через отводящий желоб.</li> <li>• Посторонний предмет не дает вращаться шнеку.</li> <li>• Шнек примерз.</li> </ul>	• Прочистите отводящий желоб и кожух шнека.

## ПОДМЕТАЛЬНЫЕ МАШИНЫ SC 7080 / DASC 8080

## ОБЩИЙ ВИД ИЗДЕЛИЯ

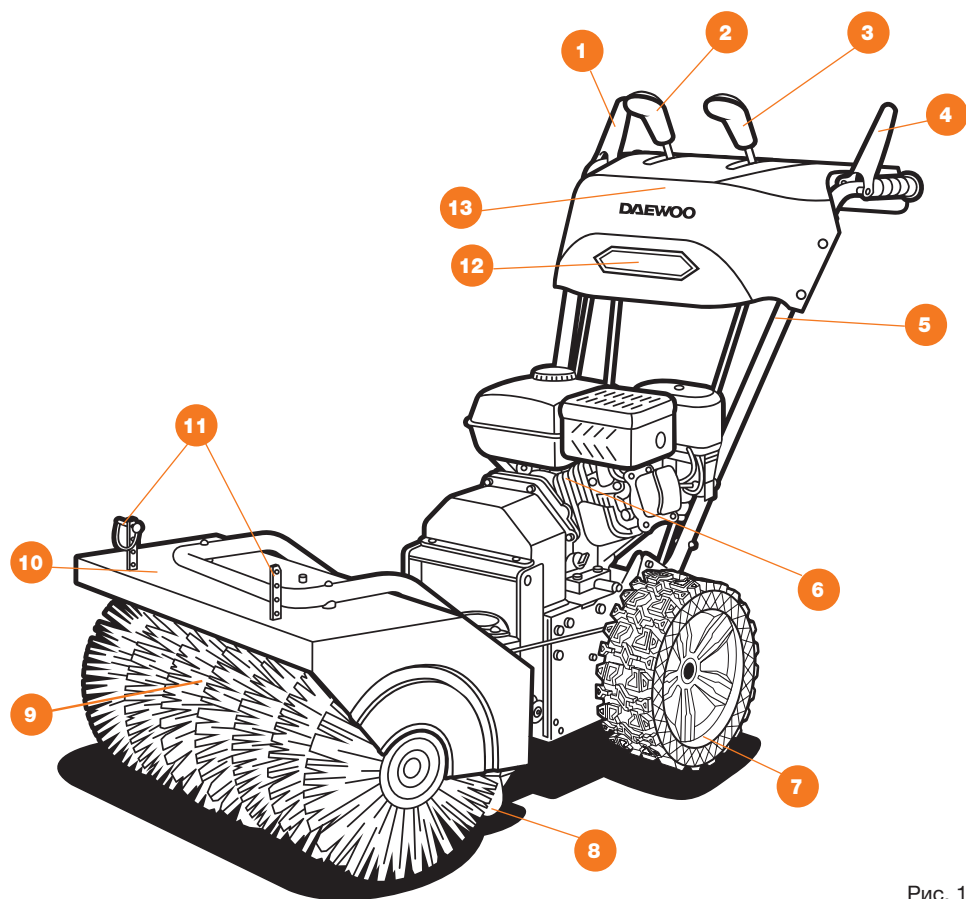


Рис. 1

- |                                       |   |
|---------------------------------------|---|
| 1. Рычаг включения вращения щетки     | 8. Поворотные регулируемые колеса щетки                   |
| 2. Рычаг выбора скорости движения     | 9. Щетка  |
| 3. Рычаг выбора угла поворота щетки   | 10. Защитный экран щетки                                  |
| 4. Рычаг включения привода движения   | 11. Кронштейны для крепления дополнительного оборудования |
| 5. Верхняя часть рукоятки             | 12. LED фара (только для <b>DASC 8080</b> )               |
| 6. Бензиновый двигатель <b>DAEWOO</b> | 13. Панель управления                                     |
| 7. Колесо                             |   |

## ДВИГАТЕЛЬ SC 7080 / DASC 8080

1. Крышка топливного бака
2. Насос подкачки топлива (праймер)
3. Рычаг регулировки оборотов, включения зажигания двигателя
4. Рычаг воздушной заслонки карбюратора
5. Топливный кран
6. Рукоятка ручного стартера двигателя
7. Электростартер 21В (только для **DASC 8080**)

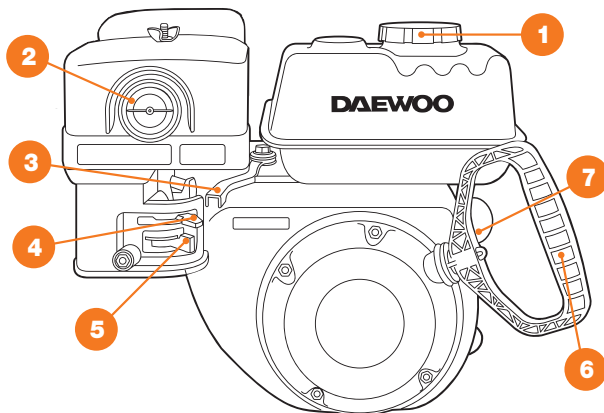


Рис. 2

## КОМПЛЕКТНОСТЬ

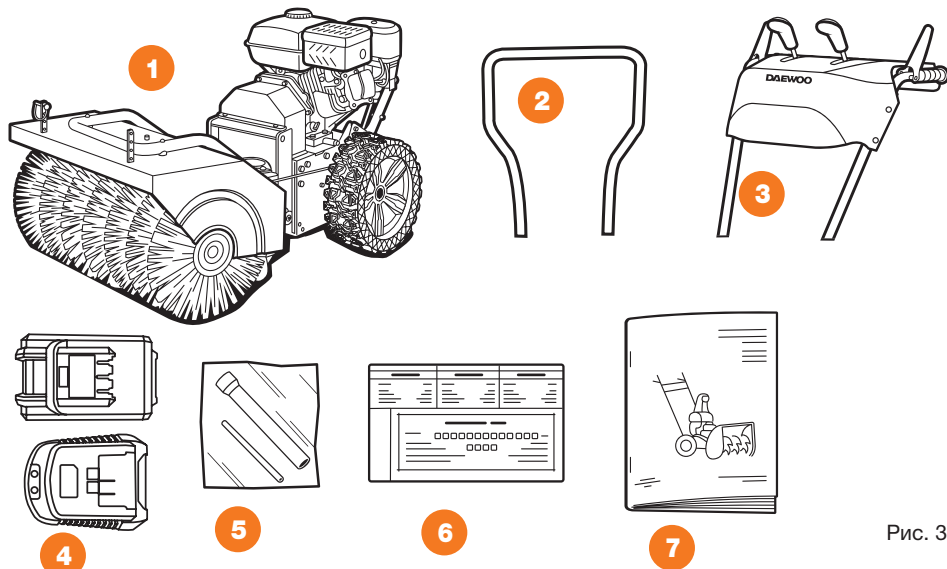


Рис. 3

1. Подметальная машина со щеткой
2. Нижняя часть рукоятки
3. Панель оператора с верхними рукоятками
4. Аккумулятор и зарядное устройство (только для **DASC 8080**)

5. Крепежные элементы
6. Гарантийный талон
7. Руководство по эксплуатации

**ТЕХНИЧЕСКИЕ ХАРАКТЕРИСТИКИ**

	<b>SC 7080</b>	<b>DASC 8080</b>
Тип двигателя	4-х тактный	4-х тактный
Мощность, л. с.	7,5	8,0
Объем двигателя, см <sup>3</sup>	212	220
Производитель двигателя	DAEWOO	DAEWOO
Модель двигателя	215 snow	220 snow
Максимально допустимые обороты двигателя, об/мин.	3600	3600
Емкость картера, л	0,6	0,6
Стартер	ручной	ручной/электро 21В
Ширина уборки снега, мм	800	800
Диаметр щётки, мм	345	345
Количество скоростей движения	6 вперед 2 назад	6 вперед 2 назад
Емкость бака, л	4,5	4,5
Колеса EX ICE	120/30-R7	120/30-R7
Взаимная блокировка рукояток	•	•
Фара	—	•
Габаритный размер упаковки (ДхШхВ), см	105x85x63	105x85x63
Вес нетто, кг	79	86



## СБОРКА ИЗДЕЛИЯ

### УСТАНОВКА ПАНЕЛИ ОПЕРАТОРА

- Присоедините и закрепите нижнюю часть рукоятки **1** к корпусу снегоуборочной машины с помощью крепежных элементов **2** (болт М8х35 – 4 шт.) (Рис. 4).
- Соедините рукоятки панели оператора **1** с нижней частью рукоятки **2** с помощью крепежных элементов **3** (болт М8х40 – 4 шт., фигурная шайба – 4 шт., гайки М8-4шт.) (Рис. 5).

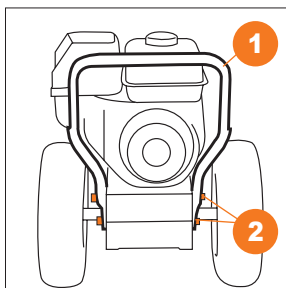


Рис. 4

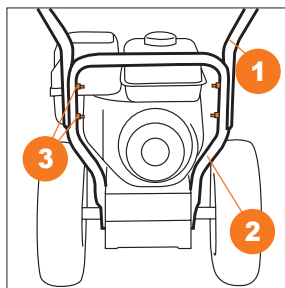


Рис. 5

### СОЕДИНЕНИЕ ТРОСОВ ПРИВОДА И УСТАНОВКА ШТАНГИ ВЫБОРА ПЕРЕДАЧ

- Застегните левый трос привода на колеса **1** в специальном кронштейне **2** подметальной машины (Рис. 6).
- Застегните правый трос привода вращения щетки **3** в специальном кронштейне **4** подметальной машины (Рис. 6).
- Присоедините штангу рычага выбора передач **1** к кронштейну привода **4** подметальной машины и зафиксируйте её шплинтом **3** за шайбой **2** (Рис.7).

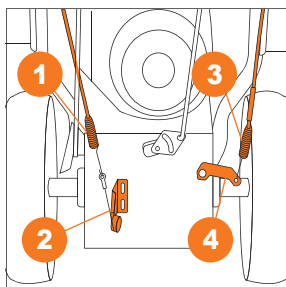


Рис. 6

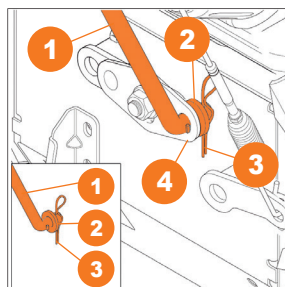


Рис. 7

### УСТАНОВКА ШТАНГИ ИЗМЕНЕНИЯ ПОЛОЖЕНИЯ ЩЕТКИ

- Подсоедините штангу изменения положения щетки **1** к специальному кронштейну **2** подметальной машины и вставьте её в направляющую гильзу **3** зафиксируйте гайкой **4** (Рис. 8).
- Кулису щетки **3** проденьте через кольцо **2** и зафиксируйте в гильзе **1** (Рис. 9).

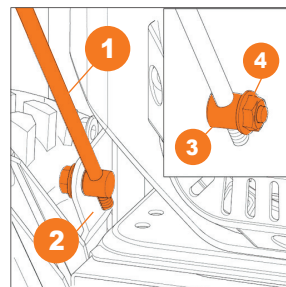


Рис. 8

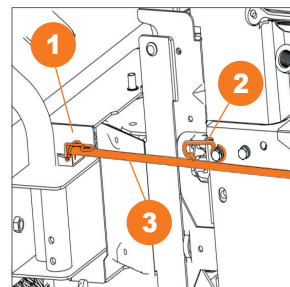


Рис. 9

## ПОДКЛЮЧЕНИЕ ЭЛЕКТРОПАКЕТА DASC 8080 С ЭЛЕКТРОСТАРТЕРОМ 21 В

Для удобства использования снегоуборочная машина DASC 8080 комплектуется аккумулятором для запуска двигателя при помощи электростартера 21 В.

Аккумулятор поставляется частично заряженным, перед его установкой на снегоуборочную машину произведите его полную непрерывную зарядку в течении 8 часов. Для этого установите его в зарядное устройство из комплекта поставки. Зарядка аккумулятора производится автоматически, по окончании процесса на зарядном устройстве загорится зеленый индикатор, сигнализирующий о полной зарядке аккумулятора.

- Соедините провод от двигателя с проводом от панели управления при помощи влагозащищенного разъёма (Рис. 10).
- Откройте крышку 1 отсека для аккумулятора.
- Убедитесь в верном расположении аккумулятора и его контактов установите аккумулятор 2 в разъем, закройте крышку 1 и зафиксируйте её саморезом. При верном подключении загорится подсветка кнопки старта 3 (Рис. 11).

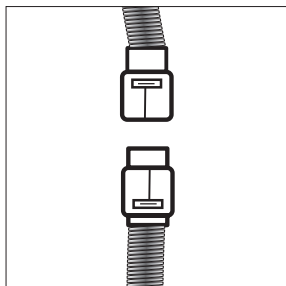


Рис. 10

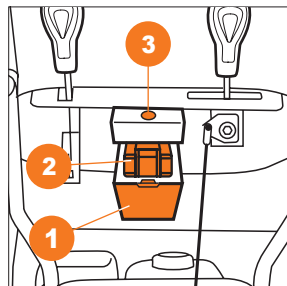


Рис. 11

## ПОДГОТОВКА К РАБОТЕ И ИСПОЛЬЗОВАНИЕ

Перед первым использованием подметальной машины произведите регулировку высоты прижима щетки.

### ВНИМАНИЕ!

При регулировке высоты положения щетки - щетка должна быть параллельна поверхности земли. Не допускайте перекоса положения щетки. При правильной регулировке высоты щетки волокна щетины должны касаться поверхности, но не изгибаться. Изгиб щетины при соприкосновении с поверхностью указывает на неверную регулировку и может привести к перегрузке редуктора щетки и снятию её с гарантийного обслуживания.

## РЕГУЛИРОВКА ЩЕТКИ ПО ВЫСОТЕ

- По мере истирания щетки производите регулировку прижима. Регулировку осуществляйте при помощи регулировочных колес (Рис. 12), после регулировки щетка должна слегка касаться убираемой поверхности равномерно по всей своей длине, не допускайте перекосов при регулировке, используйте специальные метки на штанге регулировочного колеса.

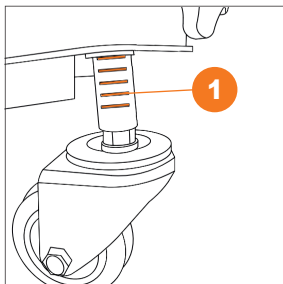


Рис. 12

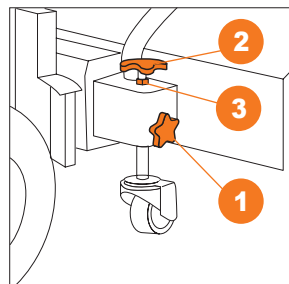


Рис. 13

- Ослабьте боковой барашковый винт ❶.
- Ослабьте контртящую гайку ❸.
- Поверните верхний регулировочный барашковый винт ❷ по часовой стрелке для перемещения вверх и против часовой стрелки для перемещения вниз.
- Выбрав необходимое положение, зафиксируйте положение контртящей гайкой ❹ и боковым барашковым винтом ❶ (Рис. 13).

## ПРОВЕРКА И ЗАПОЛНЕНИЕ КАРТЕРА ДВИГАТЕЛЯ МОТОРНЫМ МАСЛОМ

### ВНИМАНИЕ!

Двигатель поставляется без масла. Перед запуском двигателя, обязательно залейте масло согласно инструкциям данного руководства. Двигатели проходят обязательную проверку на предприятии изготовителе, перед заправкой маслом слейте остатки проверочного масла из двигателя.

- Снимите правое колесо подметальной машины.
- Разместите под двигателем подходящую емкость для сбора масла, затем снимите крышку/щуп (Рис. 14).
- Наклоните подметальную машину и слейте масло через заливную горловину в подготовленную емкость, дайте отработанному маслу стечь полностью, утилизируйте его способом, который не повредит окружающей среде.

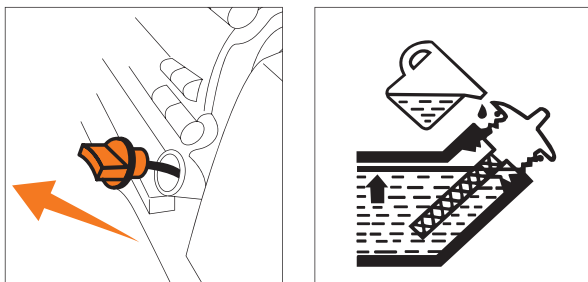


Рис. 14

- Установите правое колесо и разместите подметальную машину на горизонтальной твердой поверхности, залейте масло по нижний край заливной горловины.
- Установите на место крышку/щуп и надежно зафиксируйте её. Запрещается запускать и использовать двигатель без масла в картере двигателя или с низким уровнем моторного масла, а также с неподходящим, некачественным или отработанным маслом. Это может привести к его поломке, которая не попадает под условия гарантийного обслуживания!

Рекомендованные к использованию полусинтетические моторные масла **DAEWOO**:

**ECOLOGIC DWO 500** API SJ/CF SAE 5W30

**ECOLOGIC DWO 600** API SJ/CF SAE 5W40

### ВНИМАНИЕ

Перед каждым запуском подметальной машины проверяйте уровень масла в двигателе! Регулярный контроль уровня масла – ответственность оператора, осуществляющего эксплуатацию изделия.

- Перед началом работы осмотрите щетку. Не включайте привод вращения щетки в случае, если вращение заблокировано посторонними предметами или намерзшим льдом.
- При работе с подметальной машиной избегайте намотки на щетку верёвок, проволоки, и т.п.
- При работе не упирайте щетку в препятствия, такие как бордюры, высокий снег.
- Всегда работайте с подметальной машиной на полных оборотах двигателя (положение рычага регулировки оборотов «MAX»).

- При включении привода щетки или хода рычага должны быть прижаты к рукояткам.
- Не допускайте работу при не полностью выжатых рычагах управления.
- Для уборки высокого снега необходимо перед щеткой установить нож-отвал, согласно инструкции.

## ЗАПРАВКА ТОПЛИВНОГО БАКА

- При низком уровне топлива долейте его до установленного уровня **2**. После заправки топливного бака надёжно затяните пробку заправочной горловины **1** (Рис. 15).
- Используйте только чистый, свежий не этилированный бензин АИ-92 с октановым числом 92. Запрещена заправка двигателя двухтактной бензотмасляной смесью.

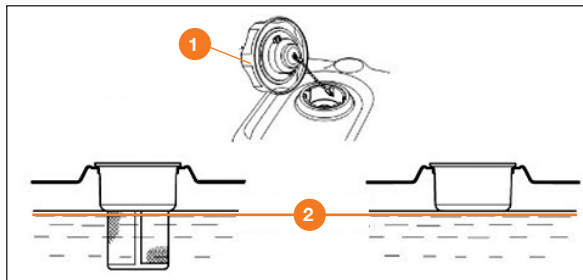


Рис. 15

### ВНИМАНИЕ!

Наполняйте топливный бак не более, чем на 2 см ниже края заливной горловины, для исключения протечки оставьте место тепловому расширению топлива.

В случае если топливо пролилось, уберите изделие от места его разлива. Избегайте источников образования искр, пока пары бензина полностью не выветрятся. Протрите насухо пролитое топливо или масло. Не храните топливо и не заполняйте бензобак вблизи открытого пламени.

### ВНИМАНИЕ!

Топливо в процессе хранения впитывает влагу, что может повредить топливную систему двигателя. Заполняйте бензобак из расчета использования топлива в течение 30 дней. Перед длительным хранением (более 30 дней) необходимо опустошить топливную систему. Дополнительная информация по хранению приведена в разделе Хранение.

## ИСПОЛЬЗОВАНИЕ ИЗДЕЛИЯ

### ЗАПУСК ДВИГАТЕЛЯ

- Переверните топливный кран **5** в крайнее правое положение (Рис. 2).
- Установите рычаг регулировки оборотов двигателя **3** в крайнее левое положение «MAX». При этом зажигание двигателя включится.
- Закройте воздушную заслонку карбюратора переведите рычаг 4 в крайнее левое положение.
- Заполните топливом поплавковую камеру карбюратора, для этого прокачайте его насосом **2** три - пять раз.
- Запустите двигатель, используя ручной стартер **6**.
  - Плавно вытяните рукоятку стартера на 5-10 см, пока не почувствуете сопротивление затем быстрым движением вытяните стартер. При необходимости повторите попытку запуска.
  - Не отпускайте резко рукоятку стартера, медленно верните её в исходное положение, придерживая рукой.
  - После нескольких попыток двигатель запустится.

- Модель **DASC 8080** запустите двигатель при помощи электрического стартера от аккумулятора 21В (Рис. 11).
- Откройте крышку **1** отсека для аккумулятора.
- Установите аккумулятор **2**, убедитесь в верном расположении аккумулятора и соединении контактов, закройте крышку отсека и зафиксируйте его саморезом.
- Нажмите кнопку запуска **3** и удерживайте ее до момента пуска двигателя, не удерживайте кнопку нажатой более 5 секунд, если двигатель не запустился, отпустите кнопку, подождите 5-10 секунд и повторите процесс запуска.

**ВНИМАНИЕ!**

**Продолжительное нажатие кнопки запуска может привести к повреждению электрического стартера. Никогда не производите попытку запуска на работающем двигателе.**

- После запуска прогрейте двигатель, дайте ему поработать некоторое время (30-40 сек). После прогрева, откройте воздушную заслонку переведите рычаг в крайнее правое положение. Не допускайте работу машины на закрытой воздушной заслонке.

**ВНИМАНИЕ!**

**Не допускайте продолжительной работы двигателя при закрытой воздушной заслонке карбюратора, в этот момент образуется обильный черный нагар на свече зажигания головки цилиндра и глушителя, что значительно сокращает срок работы двигателя.**

**ОСТАНОВКА ДВИГАТЕЛЯ**

Перед тем, как заглушить двигатель, остановите вращение щетки и передвижение подметальной машины.

- Переведите рычаг оборотов двигателя в среднее положение, дайте двигателю поработать на холостых оборотах 10-15 секунд, а затем переведите рычаг в положение «Мин» при этом зажигание отключится.
- Закройте топливный кран. Не оставляйте топливный кран открытым, возможен излив топлива в картер двигателя.

**ОРГАНЫ УПРАВЛЕНИЯ И РЕГУЛИРОВКА****ПАНЕЛЬ УПРАВЛЕНИЯ**

Перед началом работы внимательно изучите устройство рычагов и элементов управления.

- 1** Рычаг включения привода движения расположен на левой рукоятке. Нажмите рычаг привода для включения движения. Отпустите для остановки. Всегда отпускайте рукоятку привода перед переключением скорости движения.
- 2** Рычаг регулировки поворота щетки.
- 3** Рычаг выбора скорости движения. Предназначен для выбора

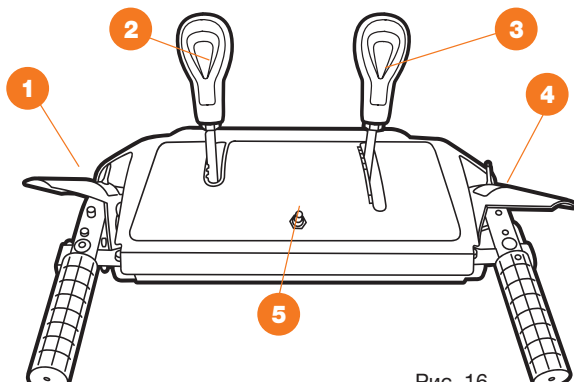


Рис. 16

оптимальной скорости движения вперед при уборке или назад для маневрирования.

Всегда останавливайте подметальную машину перед переключением передачи.

- 4 Рычаг включения вращения щетки расположен на правой рукоятке. Нажмите рычаг для включения вращения. Отпустите для прекращения вращения.
- 5 Клавиша включения ходового освещения.

## ФУНКЦИЯ ВЗАИМНОЙ БЛОКИРОВКИ РУКОЯТОК

Подметальная машина оборудована системой взаимной блокировки рукояток, что позволяет производить управление машиной одной рукой.

- Система активируется автоматически, после нажатия рукоятки вращения щетки 4 и при нажатии рукоятки движения 1 рукоятка вращения щетки блокируется и ее можно отпустить, что позволит свободной рукой производить регулировку поворота щетки (Рис. 16).
- Для остановки машины отпустите рычаг включения привода хода 1 и привод вращения щетки автоматически отключится.

### ВНИМАНИЕ!

Для увеличения срока использования двигателя не нажимайте одновременно рычаг привода колес и рычаг привода щетки, так как в этом случае создается пиковая нагрузка на двигатель.

## ВОЗДУШНЫЙ ФИЛЬТР

### ВНИМАНИЕ!

При работе в зимний период и уборке территории от снега необходимо демонтировать воздушный фильтр во избежание его обмерзания.

Работа с обмерзшим воздушным фильтром может привести к избыточному обогащению топливной смеси с последующей потерей мощности двигателя при работе и закоксовке камеры сгорания. При плюсовых температурах, а также в условиях повышенной запыленности работа без воздушного фильтра запрещена.

Для демонтажа воздушного фильтра открутите барашковую гайку крепления крышки воздушного фильтра, извлеките воздушный фильтр, установите крышку на место. Установка воздушного фильтра производится в обратной последовательности.

## РЕГУЛИРОВКА СИСТЕМЫ УПРАВЛЕНИЯ ЩЕТКОЙ

В процессе использования приводные ремни и трос сцепления управления щеткой растягиваются, каждый раз перед использованием производите проверку работоспособности системы управления щеткой, для этого нажмите на рычаг привода щетки по направлению к ручке управления, щетка начнет вращение и можно начинать уборку. Для отключения щетки отпустите рычаг.

При выключенном положении рычага трос должен находиться в свободном состоянии, но без провисания. Щетка начинает вращение при нажатии на рычаг 1/3 от его полного хода. В случае необходимости следует отрегулировать натяжение тросов.

### Регулировка натяжения тросов:

- Ослабьте контргайки на стяжной регулировочной муфте троса.
- Поворачивайте муфту и добейтесь начала вращения шнеков при нажатии на 1/3 рычага привода.
- Затяните контргайки.
- В случае если щетка не вращается или перестает вращаться под нагрузкой и регулировка натяжения троса не дает результата, необходимо произвести натяжку приводного ремня при помощи прижимного ролика (Рис. 17).

- Отверните два винта, крепящих пластиковый кожух в передней части двигателя, и снимите его.
- Ослабьте гайку **1**, крепления ролика натяжения ремня.
- Переместите ролик **2** к ремню привода, не допуская его касания и затяните гайку.
- В рабочем (нажатом) положении ремень не должен прогибаться более 3-4 мм.
- По окончании работ установите пластиковый кожух на место.

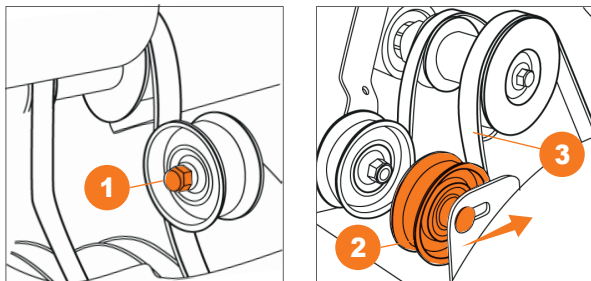


Рис. 17

## УСТАНОВКА ДОПОЛНИТЕЛЬНОГО ОБОРУДОВАНИЯ

Подметальная машина может использоваться с различным навесным оборудованием для выполнения широкого профиля работ по уборке территорий как в летний, так и зимний период.

### РОТОРНЫЙ СНЕГОУБОРЩИК SC 560T

Предназначен для уборки снега и является полноценным оборудованием позволяющим быстро произвести уборку территории от снега.

Для снятия щетки и установки роторного снегоуборщика необходимо выполнить следующие действия.

- Отсоедините кулису щетки **3** из направляющей гильзы **1** и освободите её из кольца **2** (Рис. 9).
- Нажмите рычаг освобождения захватов (Рис. 18).
- Наклоните за рукоятки управления подметальную машину вперед и освободите захваты **2** от штанги **1**, приводной вал щетки выйдет из зацепления **3** (Рис. 19-20).

Соединение двигателя с навесным оборудованием производите в обратной последовательности. При использовании роторного снегоуборщика кулиса крепится на его корпусе.

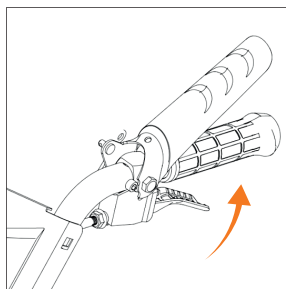


Рис. 18

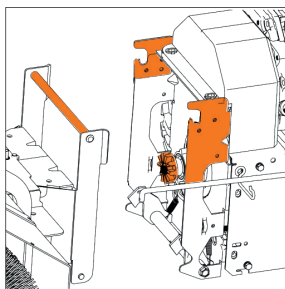


Рис. 19

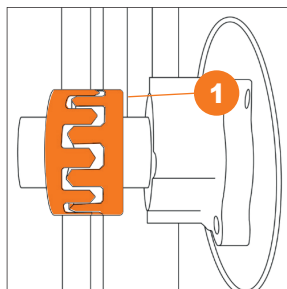


Рис. 20

### КОНТЕЙНЕР ДЛЯ СБОРА МУСОРА SC 800B И НОЖ ОТВАЛ SC 750B

При использовании щетки для снижения пылеобразования и упрощения сбора мусора используется контейнер (Рис. 23). Для уборки легкого снега можно использовать отвал (Рис. 22).

Для установки этого оборудования выполните следующие действия:

- Отсоедините крепеж с кронштейнов **1** на щетке машины (Рис. 21).
- Установите оборудование используя рукоятки **2**, наденьте на кронштейны **1** щетки машины нож отвал или контейнер для сбора мусора отверстиями **3**, закрепите прилагаемым крепежом (Рис. 22-23).

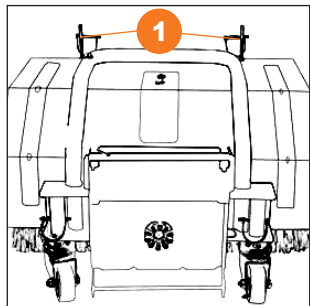


Рис. 21

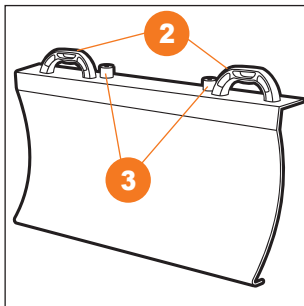


Рис. 22

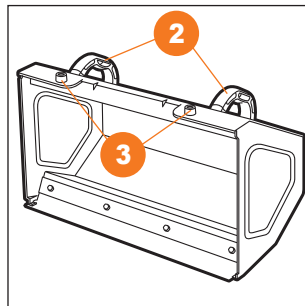


Рис. 23

## ВОЗМОЖНЫЕ НЕИСПРАВНОСТИ И МЕТОДЫ ИХ УСТРАНЕНИЯ

Неисправность	Возможная причина	Устранение неисправности
Стартер работает, но двигатель не запускается	Топливный кран в положении OFF (ВЫКЛ)	Поверните топливный кран в положение ON (ВКЛ).
	Рычаг дроссельной заслонки (газа) в положении Мин.	Переведите рычаг дроссельной заслонки в положение Max включите зажигание двигателя.
	Наконечник свечи зажигания надет не плотно.	Наденьте плотно наконечник свечи зажигания.
	Неправильно установлен рычаг воздушной заслонки.	Закройте воздушную заслонку.
	Неисправна свеча зажигания.	Замените свечу зажигания.
Двигатель развивает недостаточную мощность	Высокая скорость передвижения вызывает чрезмерную нагрузку на двигатель.	Уменьшите скорость движения, включите пониженную передачу.
	Мокрый глубокий снег вызывает чрезмерную нагрузку на двигатель.	Уменьшите ширину захвата снегоуборочной машины.
	Неправильный зазор или отложения между электродами свечи зажигания.	Очистите свечу зажигания, отрегулируйте зазор между электродами.
	Закрыта дроссельная заслонка.	Откройте воздушную заслонку.
	Топливо низкого качества.	Замените топливо.
Мусор не отбрасывается должным образом	Ослаблен или износился приводной ремень.	Отрегулируйте натяжение или замените приводной ремень.
	Прижим щетки отрегулирован не верно.	Отрегулируйте прижим щетки.
	Подметальная машина движется слишком быстро для данных условий.	Уменьшите скорость включите пониженную передачу.



## **ТЕХНИЧЕСКОЕ ОБСЛУЖИВАНИЕ СНЕГОУБОРОЧНЫХ И ПОДМЕТАЛЬНЫХ МАШИН**

### **ТЕХНИКА БЕЗОПАСНОСТИ ПРИ ПРОВЕДЕНИИ ТЕХНИЧЕСКОГО ОБСЛУЖИВАНИЯ**

Ниже приводятся некоторые наиболее важные предупреждения, относящиеся к безопасности. Невозможно предостеречь от всех возможных опасностей, которые могут возникнуть во время проведения технического обслуживания. Только вы сами можете решить, выполнять или не выполнять ту или иную операцию.

### **МЕРЫ БЕЗОПАСНОСТИ ПРИ ПРОВЕДЕНИИ ТЕХНИЧЕСКОГО ОБСЛУЖИВАНИЯ**

Перед началом любых работ по обслуживанию или ремонту убедитесь, что двигатель остановлен. Это поможет избежать нескольких возможных рисков:

- Окись углерода, которая содержится в отработавших газах двигателя, обладает высокой токсичностью. Не заводите изделие внутри помещений и вблизи открытых дверей или окон.
- Ожоги от контакта с горячими деталями. Перед началом работ дайте двигателю и системе выпуска отработанных газов остыть.
- Травмы, вызванные контактом с движущимися частями. Не запускайте двигатель, если это не требуется по инструкции для выполнения данной операции.
- Прочтите указания по выполнению работ перед тем, как приступить к ним, и убедитесь, что в наличии имеется необходимый инструмент, и вы владеете соответствующими навыками.
- Для снижения риска возникновения пожара или взрыва соблюдайте осторожность при работе с топливом. Для очистки деталей используйте только негорючий растворитель. Не используйте бензин. Не приближайтесь с открытым пламенем к аккумуляторной батарее и элементам топливной системы.
- Перед проведением любых работ на устройстве отсоединяйте колпачок высоковольтного провода от свечи зажигания для исключения случайного запуска двигателя.

### **ВНИМАНИЕ**

**Невозможность правильно и безопасно выполнить все указания по техническому обслуживанию может стать причиной серьезной травмы или гибели. Всегда следуйте указаниям и предостережениям данного Руководства.**

## РЕГЛАМЕНТ ОБСЛУЖИВАНИЯ СНЕГОУБОРОЧНЫХ МАШИН

ПЕРИОДИЧНОСТЬ ТЕХНИЧЕСКОГО ОБСЛУЖИВАНИЯ (временной интервал или часы работы, в зависимости от того, что наступит раньше)	Действия	При каждом использовании	По окончании первого месяца или через первые 20 часов работы	Каждый месяц или 50 часов работы	Каждый год или 100 часов работы	Каждые два года или 300 часов работы
Моторное масло	Проверка уровня	X				
	Замена		X	X**		
Свеча зажигания	Проверка-регулировка			X		
	Замена				X	
Обороты двигателя*	Проверка-регулировка				X	
Тепловые зазоры клапанов*	Проверка-регулировка				X	
Камера сгорания*	Очистка					X
Топливный бак	Очистка				X	
Топливопровод	Проверка (осмотр)	X				
	Замена*					X
Масло/смазка в редукторе	Проверка (осмотр)	X				
	Замена*				X	
Ремни привода шнеков и хода	Проверка-регулировка		X	X		
	Замена*				X	
Ролик натяжения ремня	Проверка (осмотр)		X		X	
Тросы	Проверка	X				
	Регулировка		X	X		
Шнек, срезные болты	Проверка (осмотр)	X				
Подшипники оси шнека	Смазка			X		
Пневматические колеса (для моделей с пневматическими колесами)	Проверка давления	X				

\* Рекомендуется обращаться в авторизованный сервисный центр **DAEWOO**.

\*\* **ВНИМАНИЕ!!!** Интервалы между проверками и техническим обслуживанием сокращаются при эксплуатации в условиях повышенной запыленности. Несоблюдение периодичности технического обслуживания может привести к поломке двигателя, что не будет являться гарантийным случаем.

## РЕГЛАМЕНТ ОБСЛУЖИВАНИЯ ПОДМЕТАЛЬНЫХ МАШИН

ПЕРИОДИЧНОСТЬ ТЕХНИЧЕСКОГО ОБСЛУЖИВАНИЯ (временной интервал или часы работы, в зависимости от того, что наступит раньше)	Действия	При каждом использовании	По окончании первого месяца или через первые 20 часов работы	Каждый месяц или 50 часов работы	Каждый год или 100 часов работы	Каждые два года или 300 часов работы
Моторное масло	Проверка уровня	X				
	Замена		X	X**		
Воздушный фильтр	Проверка (осмотр)	X**				
	Замена			X**		
Свеча зажигания	Проверка-регулировка			X		
	Замена				X	
Обороты двигателя*	Проверка-регулировка				X	
Тепловые зазоры клапанов*	Проверка-регулировка				X	
Камера сгорания*	Очистка					X
Топливный бак	Очистка				X	
Топливопровод	Проверка (осмотр)	X				
	Замена*					X
Смазка в редукторе	Проверка (осмотр)	X				
	Замена*				X	
Ремни привода шнеков и хода	Проверка (осмотр)		X	X		
	Замена*				X	
Ролики натяжения ремня	Проверка (осмотр)		X		X	
Тросы	Проверка	X				
	Регулировка		X	X		
Щетка	Проверка (осмотр)	X				
Пневматические колеса (для моделей с пневматическими колесами)	Проверка давления	X				

\* Рекомендуется обращаться в авторизованный сервисный центр **DAEWOO**.

\*\* **ВНИМАНИЕ!!!** Интервалы между проверками и техническим обслуживанием сокращаются при эксплуатации в условиях повышенной запыленности. Несоблюдение периодичности технического обслуживания может привести к поломке двигателя, что не будет являться гарантийным случаем.

## РАБОТЫ ПО ТЕХОБСЛУЖИВАНИЮ

Работы по техническому обслуживанию проводите регулярно, согласно регламенту. Если пользователь не может выполнять эти работы по техобслуживанию сам, то следует обратиться в авторизованный сервисный центр для оформления заказа на выполнение требуемых работ. Производитель не несет ответственности в случае ущерба из-за повреждений вследствие невыполненных работ по техобслуживанию.

К таким повреждениям относятся:

- Коррозионные повреждения и другие последствия неправильного хранения.
- Повреждения и последствия в результате применения неоригинальных запасных частей и комплектующих.
- Повреждения вызванные ремонтом неуполномоченными сервисным центром.

## ПРОВЕРКА И ЗАМЕНА МАСЛА

Перед проверкой уровня моторного масла установите изделие на ровную твердую горизонтальную поверхность.

Первую замену масла произведите после 20 часов работы. Последующую замену производите через 50 часов или раз в год, в зависимости от того, что наступит ранее, рекомендуется производить замену масла ежегодно перед началом сезона использования на прогревом двигателе.

Используйте только масло для 4-х тактных двигателей.

- Убедитесь, что двигатель выключен **1**.
- Откройте заливную горловину **3**.
- Удалите пробку сливного отверстия **2**.
- Полностью слейте масло в приготовленную заранее емкость.
- Установите пробку сливного отверстия **2**.
- Залейте новое масло по верхнюю метку щупа (емкость картера каждой модели указана в разделе Технические характеристики).
- Для проверки уровня масла отвинтите крышку щупа заливной горловины **3**, протрите щуп и опустите его в заливную горловину, крышку не закручивайте, затем извлеките его, поддерживайте уровень масла по верхней отметке щупа.

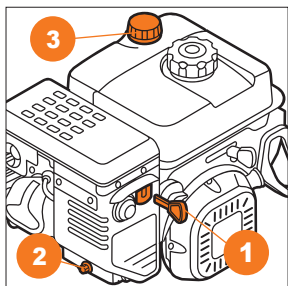


Рис. 1

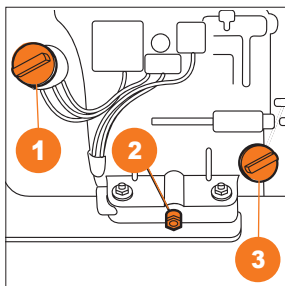


Рис. 2

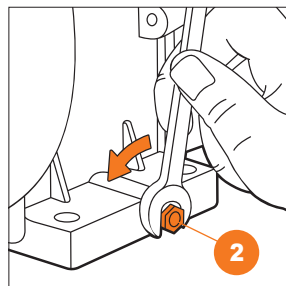


Рис. 3

**Примечание:** если изделие оснащено двигателем с датчиком уровня масла, то он отключит зажигание двигателя в случае отсутствия масла в картере. Тем не менее, датчик масла не является безусловной защитой двигателя от повреждений при недостаточной смазке. Датчик масла не является защитой от запуска с маслом, непригодным по вязкости и при недостаточном его уровне.

Соблюдайте правила утилизации отработанного масла, берегите окружающую среду. При самостоятельной замене масла утилизируйте его в соответствии с правилами вашего региона. Слейте масло в герметично закрывающуюся емкость и сдайте его на пункт утилизации. Не выбрасывайте емкость с отработанным маслом вместе с бытовыми отходами, не сливайте отработанное масло в почву или канализацию.

## ВОЗДУШНЫЙ ФИЛЬТР

S 6060 / 6560 / 7565

DAST 8565, SC 7080, DASC 8080

При работе в зимний период и уборке территории от снега необходимо демонтировать воздушный фильтр для исключения его обмерзания.

Работа с обмерзшим воздушным фильтром может привести к избыточному обогащению топливной смеси с последующей потерей мощности двигателя при работе и закоксовке камеры сгорания.

При температуре воздуха выше 0 градусов и в условиях повышенной запыленности работа без воздушного фильтра запрещена.

1 барашковая гайка, 2 крышка воздушного фильтра, 3 барашковая гайка, 4 бумажный фильтрующий элемент, 5 пористый фильтрующий элемент, 6 прокладка.

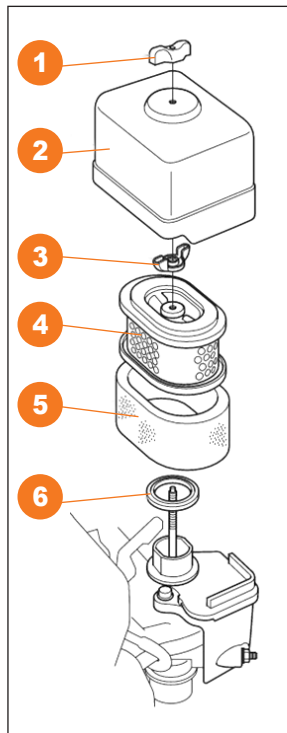


Рис. 4

## СВЕЧА ЗАЖИГАНИЯ

Производите своевременно проверку или замену свечи зажигания, используйте только рекомендованные производителем свечи зажигания.

Рекомендуемые свечи зажигания обеспечивают оптимальный тепловой режим для соответствующей рабочей температуры двигателя.

### ВНИМАНИЕ

Несоответствующая свеча зажигания может стать причиной повреждения двигателя. Неплотно установленная на место свеча зажигания может привести к перегреву двигателя и его повреждению. Чрезмерная затяжка свечи зажигания может привести к повреждению резьбы в корпусе головки цилиндра.

1. Снимите высоковольтный колпачок **2** свечи зажигания **1** (Рис. 5).
2. Выверните свечу зажигания **1** при помощи свечного ключа.
3. Проверьте свечу зажигания, замените, если она повреждена, если уплотнительная шайба в плохом состоянии или изношен электрод.

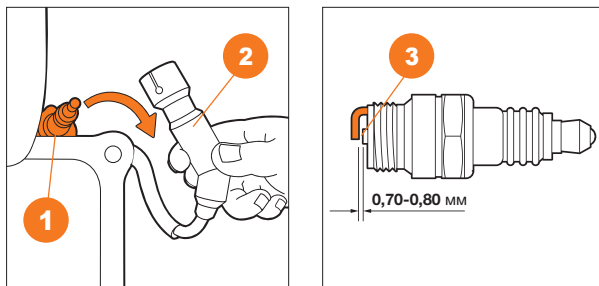


Рис. 5

4. Очистите свечу зажигания от нагара металлической щеткой, измерьте зазор между электродами при помощи плоского щупа. При необходимости откорректируйте зазор, осторожно подгибая боковой электрод **3**. Зазор должен быть в пределах: 0,7-0,8 мм.
5. Аккуратно установите свечу зажигания на место, закручивая вручную, для исключения закручивания наперекос. После того, как свеча посажена на место, затяните её свечным ключом до сжатия уплотнительной шайбы моментом 12,5 N/м.

## ЖЕЛОБ ВЫБРОСА СНЕГА

Регулярно производите смазку редуктора поворотного механизма желоба выброса снега, используйте смазку на литиевой основе **EP-2**.

## СРЕЗНЫЕ ШТИФТЫ

- Для безопасной работы на снегоуборщике шнек закреплен к валу через систему срезных штифтов.

- В случае с заклинивания шнека ледяным затвором или посторонним предметом штифты срезаются и шнеки прекращают вращаться, предохраняя редуктор и трансмиссию снегоуборщика от поломок. Ежегодно проверяйте срезные штифты и производите их замену в случае необходимости. В зависимости от конструкции установки шнека используются различные срезные штифты (Рис. 6-7).

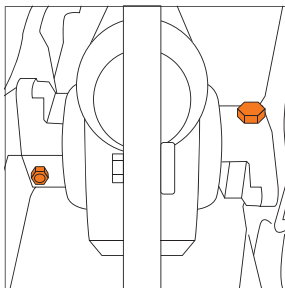


Рис. 6

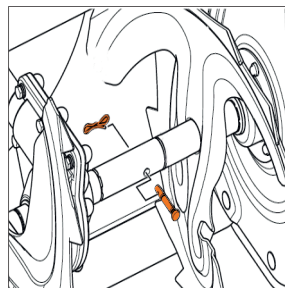


Рис. 7

## ВНИМАНИЕ

Запрещено заменять срезные штифты полнотельными болтами, возможно повреждение редуктора и трансмиссии, что не будет покрываться гарантийным обслуживанием.

## РЕДУКТОР

- Редуктор шнеков и щетки машины заполнен консистентной смазкой **EP-2**.
- Для полной замены смазки обратитесь в авторизованный сервисный центр.
- Во время обслуживания редуктора самостоятельно, снимите заглушку или открутите болт-заглушку **1**, добавьте 30-50 гр. консистентной смазки и установите заглушку на место (Рис. 8).

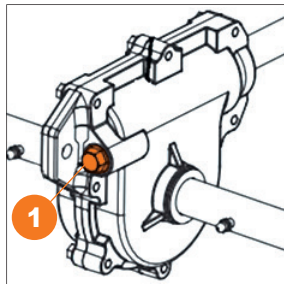


Рис. 8

## ХРАНЕНИЕ И ТРАНСПОРТИРОВКА

### ХРАНЕНИЕ

- Оборудование необходимо хранить в упаковке производителя в закрытых или других помещениях с естественной вентиляцией без искусственно регулируемых климатических условий, где колебания температуры и влажности воздуха существенно меньше, чем на открытом пространстве, расположенные в макроклиматических районах с умеренным и холодным климатом. Категория условий хранения 2 (с) по ГОСТ 15150. Не допускается в процессе хранения переворачивать, класть набор и наклонять изделие более чем на 20 градусов от горизонтали, хранить в одном помещении с химически активными веществами.

При длительном хранении необходимо произвести консервацию:

- Слейте бензин из топливного бака, удалите топливо из поплавковой камеры карбюратора путем слива его из сливной пробки отстойника;
- Промойте и протрите насухо все окрашенные поверхности. Неокрашенные металлические поверхности обработайте моторным маслом;
- Выкрутите свечу зажигания и налейте 5-10 мл. моторного масла в цилиндр. Проверните стартер несколько раз, чтобы масло распределилось по внутренней поверхности цилиндра;
- Потяните рукоятку стартера до появления сопротивления. При этом клапаны закроются, что защитит двигатель от внутренней коррозии;
- Установите свечу зажигания на место, не присоединяйте высоковольтный колпачок.

### ТРАНСПОРТИРОВКА

- Слейте топливо и моторное масло перед транспортировкой. Допускается транспортировать продукцию любым видом закрытого транспорта в упаковке производителя или без нее, с сохранением изделия от механических повреждений, атмосферных осадков, воздействия химически-активных веществ и обязательным соблюдением мер предосторожности при перевозке хрупких грузов, что соответствует условиям перевозки 8 по ГОСТ 15150-89.
- При проведении разгрузочно-погрузочных работ не допускается использование любого вида техники, работающей по принципу зажима упаковки. Более подробные требования к условиям транспортировки смотрите в ГОСТ 15150 (Условие 5).
- Не допускается в процессе транспортировки переворачивать, класть набор и наклонять изделие более чем на 20 градусов от горизонтали, транспортировать совместно с химически активными веществами.

## **СРОК СЛУЖБЫ И УТИЛИЗАЦИЯ УСТРОЙСТВА**

### **СРОК СЛУЖБЫ**

При выполнении требований Руководства по эксплуатации срок службы изделия составляет **5 лет** с даты продажи. Если дата продажи не указана, срок службы исчисляется с даты выпуска.

### **УТИЛИЗАЦИЯ УСТРОЙСТВА**

По окончании срока службы не выбрасывайте технику с бытовыми отходами! Отслуживший срок инструмент должен утилизироваться в соответствии с Распоряжением Правительства РФ от 31.12.2020 N 3721-р «Об утверждении перечней товаров, упаковки товаров, подлежащих утилизации после утраты ими потребительских свойств».

### **КРИТЕРИИ ПРЕДЕЛЬНОГО СОСТОЯНИЯ**

Критериями предельного состояния изделия являются состояния, при которых его дальнейшая эксплуатация недопустима или экономически нецелесообразна. Например, чрезмерный износ, коррозия, деформация, старение или разрушение узлов и деталей или их совокупность при не-возможности их устранения в условиях авторизированных сервисных центров оригинальными деталями, или экономическая нецелесообразность проведения ремонта.



## ГАРАНТИЙНЫЕ ОБЯЗАТЕЛЬСТВА

Основной гарантийный срок на изделие составляет **12 месяцев** со дня продажи. В течение гарантийного срока устраняются бесплатно неисправности, возникшие из-за применения некачественного материала при производстве и дефекты сборки, допущенные по вине производителя. Гарантия вступает в силу только при правильном заполнении гарантийного талона. Изделие принимается в ремонт в чистом виде и полной комплектности.

### ДОПОЛНИТЕЛЬНАЯ ГАРАНТИЯ XXL

Производитель предоставляет Дополнительную гарантию - **24 месяца** на изделие с даты окончания основного гарантийного срока.

Программа гарантии **DAEWOO XXL** позволяет расширить срок бесплатного гарантийного обслуживания при соблюдении следующих условий:



**1** Убедитесь, что продавец заполнил гарантийный талон и указал дату продажи



**2** Не позднее 30 дней с момента покупки зайдите на официальный сайт DAEWOO Power Products



**3** Заполните простую форму и активируйте серийный номер изделия



**4** Получите Сертификат на расширенное гарантийное обслуживание DAEWOO XXL на свой электронный адрес



**5** Регулярно проходите техническое обслуживание в любом авторизованном сервисном центре\*



**6** Соблюдайте все требования и рекомендации по эксплуатации изделия, указанных в Руководстве пользователя

\*при прохождении планового технического обслуживания (далее «ТО») в авторизованном сервисном центре необходимо получить соответствующую отметку в гарантийном талоне. График ТО и перечень работ указаны в Руководстве пользователя каждого Изделия, а также на веб-сайте в сети Интернет по адресу: [www.daewoo-power.ru](http://www.daewoo-power.ru)

При невыполнении любого из выше указанных требований считается, что Дополнительная гарантия не установлена. Дополнительная гарантия не распространяется на отдельные детали, комплектующие, расходные материалы, дефекты и случаи, на которые не установлен основной гарантийный период.

### УСЛОВИЯ ПРЕДОСТАВЛЕНИЯ ГАРАНТИИ

Гарантийные обязательства распространяются только на производственные дефекты.

Большинство изделий требуют определенного ухода и регулярного ТО. Порядок прохождения ТО указан в руководстве по эксплуатации для каждого изделия. ТО должно проводиться только специалистами авторизованных сервисных центров с соответствующей отметкой в гарантийном талоне. В случае не своевременного выполнения ТО, если это явилось причиной возникновения неисправностей (дефектов) каких-либо узлов и агрегатов изделия, покупатель полностью теряет право на дополнительную гарантию.

ТО продукции не является гарантийным обязательством изготовителя (продавца) и оплачивается потребителем по расценкам авторизованного сервисного центра.

На все изделия установлен ограниченный срок службы, указанный в руководстве по эксплуатации каждого изделия. По истечении установленного срока службы изготовитель не несет ответственности за безопасное использование изделия.

Информация о технически сложных товарах. Пункт 3 Перечня технических сложных товаров, утвержденного Постановлением Правительства РФ от 10.11.2011 г. №924 включает тракторы, мотоблоки, мотокультиваторы, машины и оборудование для сельского хозяйства с двигателем внутреннего сгорания (с электродвигателем). Согласно разъяснению Минпромторга России (письмо от 10.04.2012 г. № 08-693), к указанным машинам и оборудованию относятся: мотокосы, триммеры, кусторезы, газокосилки, косилки для высокой травы, генераторы (бензиновые и дизельные), мотопомпы, электронасосы, бензопилы и электропилы, мойки высокого давления, дизельные (электрические и газовые) нагреватели, снегоочистители роторные, малогабаритные машины для уборки снега.

В случае несвоевременного извещения о выявленных неисправностях, продавец, импортер или уполномоченная организация вправе отказаться полностью или частично от удовлетворения предъявляемых претензий (ст. 483 ГК РФ).

Гарантия исключает действия обстоятельств непреодолимой силы, находящиеся вне контроля производителя.

Заводской брак определяется экспертной комиссией авторизованного сервисного центра.

## **ГАРАНТИЯ НЕ РАСПРОСТРАНЯЕТСЯ**

- На механические повреждения (трещины, сколы и т.д.) и повреждения, вызванные воздействием агрессивных сред, загрязнением, попаданием инородных предметов внутрь изделия и вентиляционные решетки, а также на повреждения, наступившие вследствие неправильного хранения (коррозия металлических частей);
- На неисправности, вызванные засорением топливной или охлаждающей систем;
- На неисправности, возникшие вследствие перегрузки изделия или неправильной эксплуатации, применения изделия не по назначению, а также при нестабильности параметров электросети, превышающих нормы, установленные ГОСТ Р 54149-2010. Безусловными признаками перегрузки изделия являются оплавление или изменение цвета деталей вследствие воздействия высокой температуры, одновременный выход из строя двух и более узлов, задиры на поверхностях цилиндра или поршня, разрушение поршневых колец, шатунных вкладышей. Также гарантийные обязательства не распространяются на выход из строя автоматического регулятора напряжения электрогенераторов вследствие неправильной эксплуатации;
- На быстроизнашиваемые части (угольные щетки, ремни, резиновые уплотнители, сальники, амортизаторы, пружины сцепления, свечи зажигания, глушители, форсунки, шкивы, направляющие ролики, тросы, ручные стартеры, зажимные патроны, цанги, съемные аккумуляторы, фильтрующие элементы, смазку, сменные приспособления, оснастку, ножи, буры и т.п.) и предохранительные элементы (плавкие предохранители, срезные болты, латунные шестерни, торсионные пружины, демпферные валы и т.п.);
- На профилактику, обслуживание изделия (чистка, промывка, смазка и т.п.), установку и настройку изделия;
- На электрические кабели с механическими и термическими повреждениями;
- На изделие, вскрывавшееся или отремонтированное вне авторизованного сервисного центра. Признаками вскрытия изделия вне авторизованного сервисного центра являются, в том числе заломы шлицевых частей крепежных элементов;
- В случае эксплуатации изделия с признаками неисправности (повышенный шум, вибрация, потеря мощности, снижение оборотов, запах гари);
- На неисправности, возникшие при использовании изделия для нужд, связанных с осуществлением предпринимательской деятельности, сдачи в аренду, эксплуатацией более 50 ч/мес;
- В случае естественного износа изделия, износа трущихся частей (выработка ресурса);
- В случае, если гарантийный талон не заполнен или отсутствует печать (штамп) Продавца;
- При отсутствии подписи владельца на гарантийном талоне.

**Телефон службы технической поддержки DAEWOO 8-800-301-10-12**  
**[www.daewoo-power.ru](http://www.daewoo-power.ru)**



*Power your skills*



**DAEWOO**  
POWER PRODUCTS

Manufactured under license of **DAEWOO** International Corporation, Korea  
**WWW.DAEWOO-POWER.RU**

# 3